

令和6年度水産業競争力強化緊急施設整備事業補助金
熊本県海水養殖漁業協同組合栖本事業所製氷施設撤去及び新設工事

建築名	令和6年度水産業競争力強化緊急施設整備事業補助金 熊本県海水養殖漁業協同組合栖本事業所製氷施設撤去及び新設工事			図面名	タイトル		図面番号
特記事項	制作日	R6.10	一級建築士事務所 熊本県知事 第3864号	一級建築士 大臣登録 第169362号	管理設計士	(有)ユ一設計事務所 一級建築士 橋本雄二	0

構造特記仕様書

・適用は口内にO印を記入

・特記なき事項は、(社)公共建築協会【公共建築工事標準仕様書】、日本建築学会【鉄筋コンクリート造配筋指針】、日本建築学会【壁構造配筋指針】による

1. 建築物概要

- (1) 令和6年度 水産業競争力強化緊急施設整備事業補助金
工事名称 熊本県海水産漁業協同組合熊本事業所製水施設撤去及び新設工事
工事場所 天草市栢本町馬場3357-3 地内
(2) 構造種別
(3) 階数・規模
(4) 屋上付属物
(5) 工事種別
(6) 増築予定
(7) 特殊荷重
(8) 基礎形式
(9) 構造設計条件
(10) その他

2. 使用構造材料

Table with 5 columns: 種類, 設計基準強度 (N/mm2), スランプ, 混和剤 (材), 使用区分. Rows for concrete types like 普通, 軽量.

経費コンクリート比重 γ=
構造体強度補正係数 (S) 普通ポルトランドセメント *補正不要
打込みから材齢28日までの予想平均気温 (°C) -0°C~8°C未満 S=6N/mm2

- (2) コンクリートブロック
(3) 鉄筋
(4) 鉄骨

Table with 4 columns: 種類, 材料, 径, 使用箇所. Rows for reinforcement types like 異形鉄筋, 高強度せん断補強筋.

Table with 3 columns: 材種, 使用箇所, 備考. Rows for steel types like SS400, SN400B, SN400C, STK400, STKR400, BCP325, BCR295, SSC400.

- (5) ボルト類 (特記なき高力ボルト・アンカーボルトは、S10T・SS400規格品とする)
高力ボルト
アンカーボルト
スタッドボルト
デッキプレート

3. 地盤工事

- (1) 地質調査資料
(2) 直接基礎

(3) 杭基礎

Table with 3 columns: 杭種, 材料, 施工法. Rows for pile types like 既設杭, 鋼杭, 場所打杭.

杭仕様

Table with 4 columns: 杭径 (mm), 長期支持力 (kN), 本, 備考. Rows for pile specifications.

4. 鉄筋コンクリート工事

- (1) コンクリート
(2) 鉄筋
(3) 型枠

Table with 4 columns: 種類, 寸法, 支持, 圧縮強度. Rows for concrete strength and reinforcement details.

- 注) 1. 片持ち梁、応、スパン0.0m以上の梁下は、工事監理者の指示による。
注) 2. 大梁の支柱の盛り替えは行わない。また、その他の梁の場合も、盛り替えは原則として行わない。
注) 3. 支柱の盛り替えは、必ず直上側のコンクリート打設後とする。
注) 4. 盛り替え後の支柱断面には、厚い受振、角材またはこれに代わるものを置く。
注) 5. 支柱の盛り替えは、小梁が終わってから、スラブを行う。一時に全部の支柱を取り払って盛り替えをしてはならない。

5. 鉄骨工事

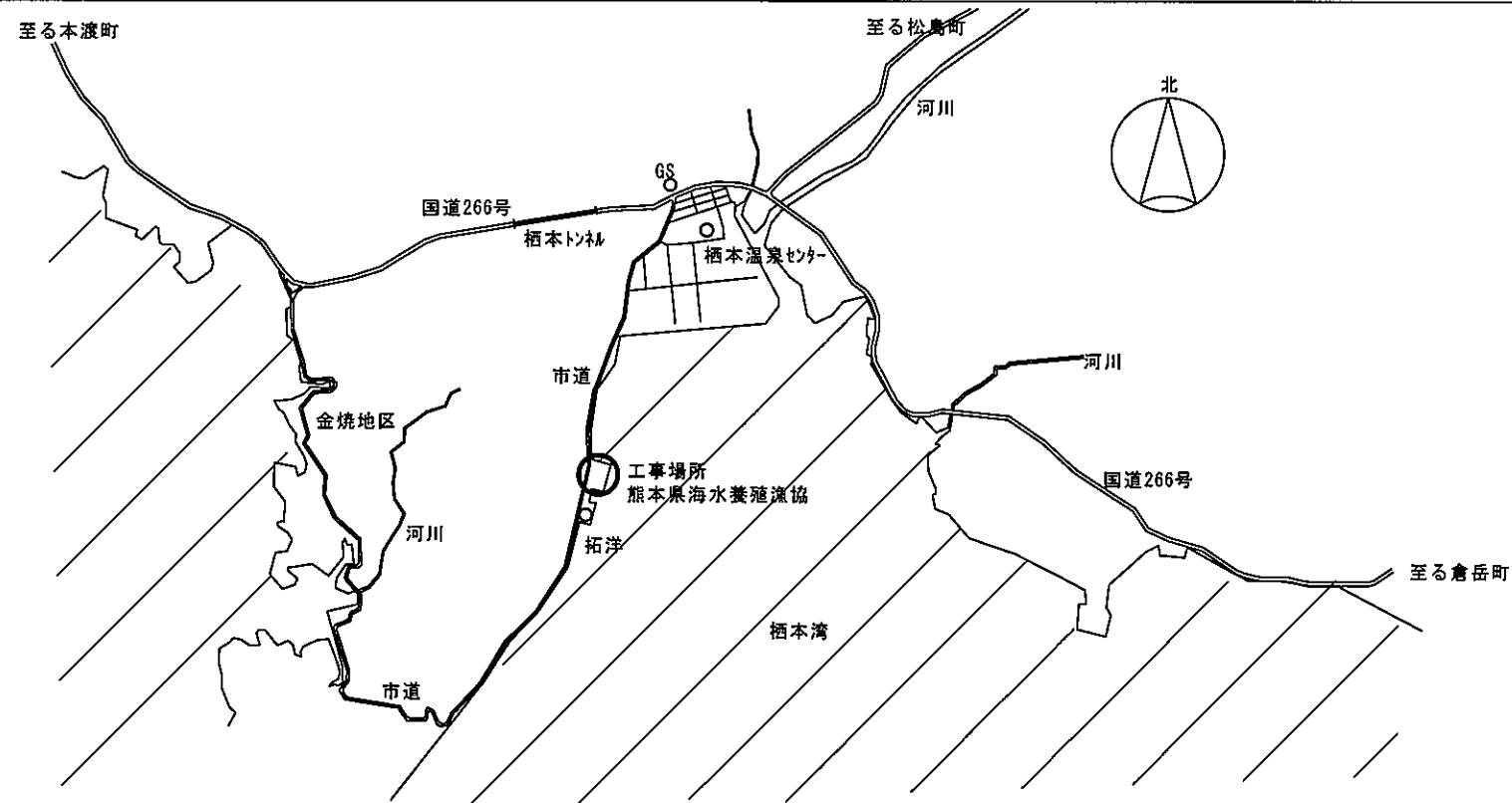
- (1) 工事監理者の承認を必要とするもの
(2) 工事監理者が行なう検査項目
(3) 溶接部の検査 (完全溶込み溶接部の超音波探傷試験)
(4) 防錆塗料

6. 設備関係

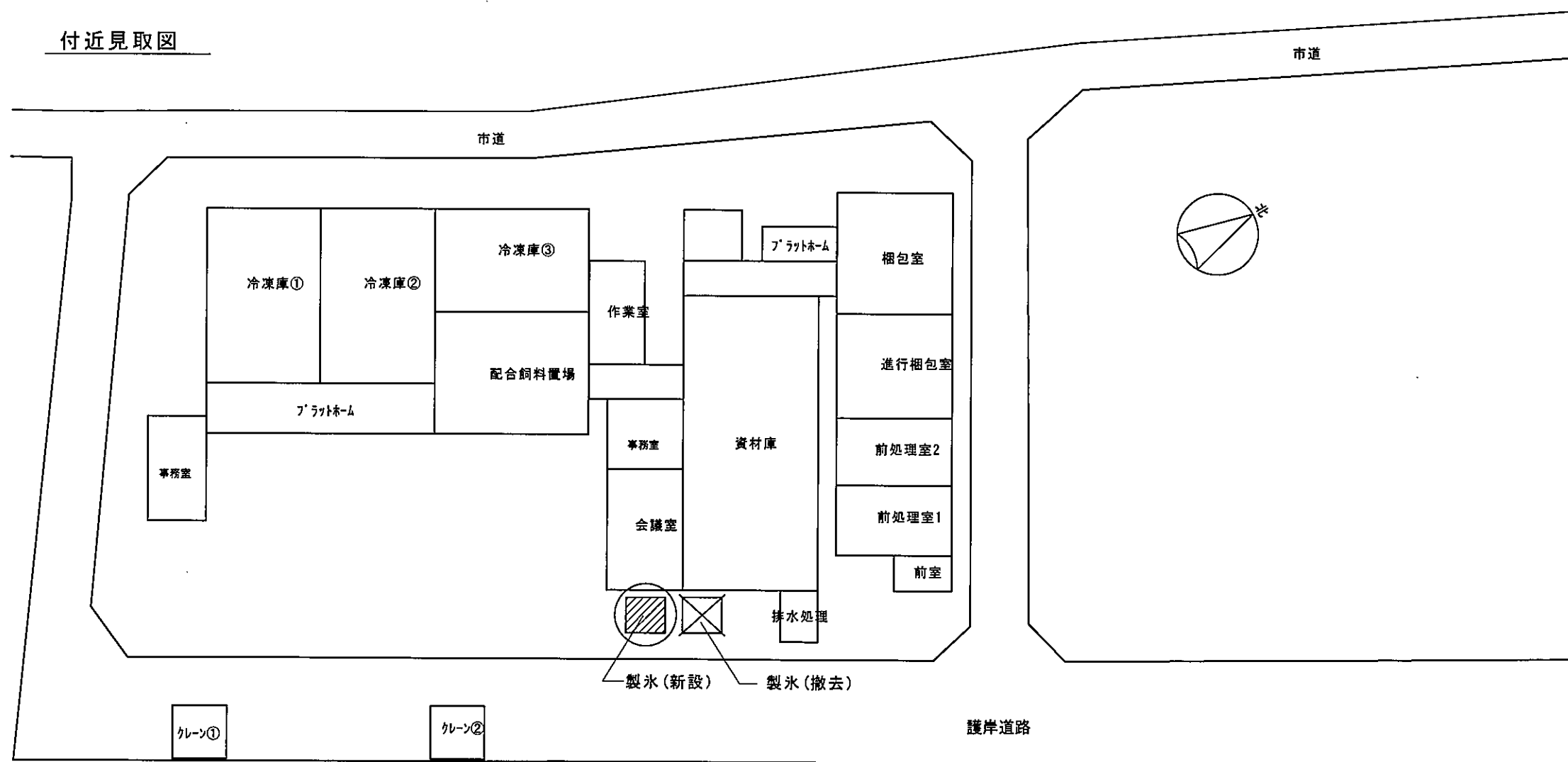
- (1) 特記以外の換気孔は原則として設けない。設ける場合は設計者の承諾を得ること。
(2) 設備機器の架台及び基礎については工事監理者の承諾を得ること。
(3) 床スラブ内に設備配管を埋め込む場合はスラブ厚さの1/3以下とし、管の間隔を5cm以上とする。
令第129条の2の4の事項 ※設計が該当する場合には、口にてチェックを記入する。
・建築物に設ける建築設備については、構造耐力上安全なものとして、以下の構造方法による。

7. その他

- 各試験及び検査は、事前に工事監理者に連絡すること。
■ 各試験の供試体は、公的機関にて試験を行い、工事監理者に報告すること。
□ 3層以上、1500㎡を超える建築物は工事監理者と協力し、施工計画報告書、施工結果報告書を作成し、提出すること。



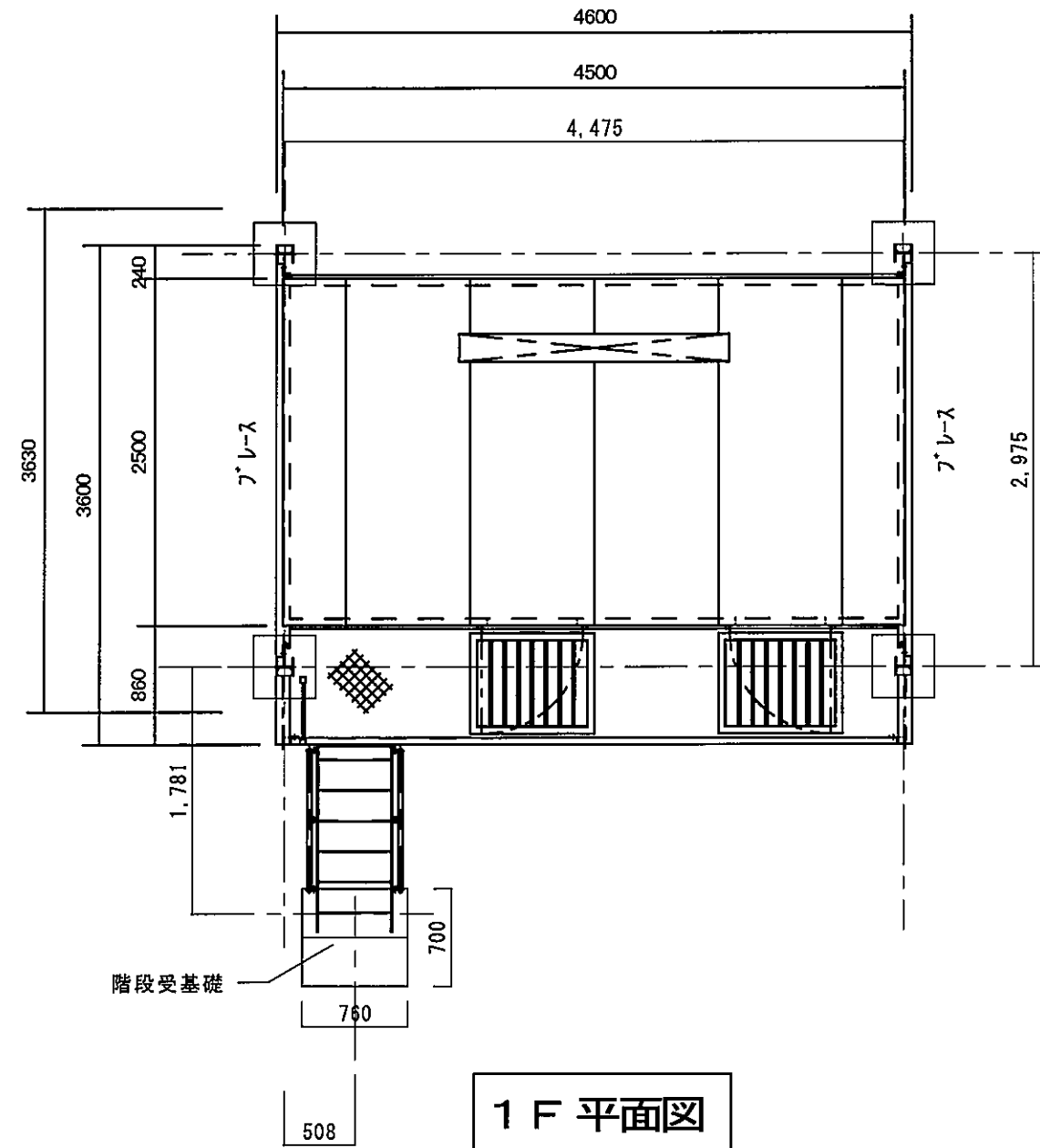
付近見取図



配置図

建築名	令和6年度水産業競争力強化緊急施設整備事業補助金 熊本県海水養殖漁業協同組合晒本事業所製氷施設撤去及び新設工事			図面名	付近見取図・配置図 S:1/N		図面番号
特記事項	制作日	R6.10	一級建築士事務所 熊本県知事 第3864号	一級建築士 大臣登録 第169362号	管理設計士	(有)ユ一設計事務所 一級建築士 橋本雄二	1

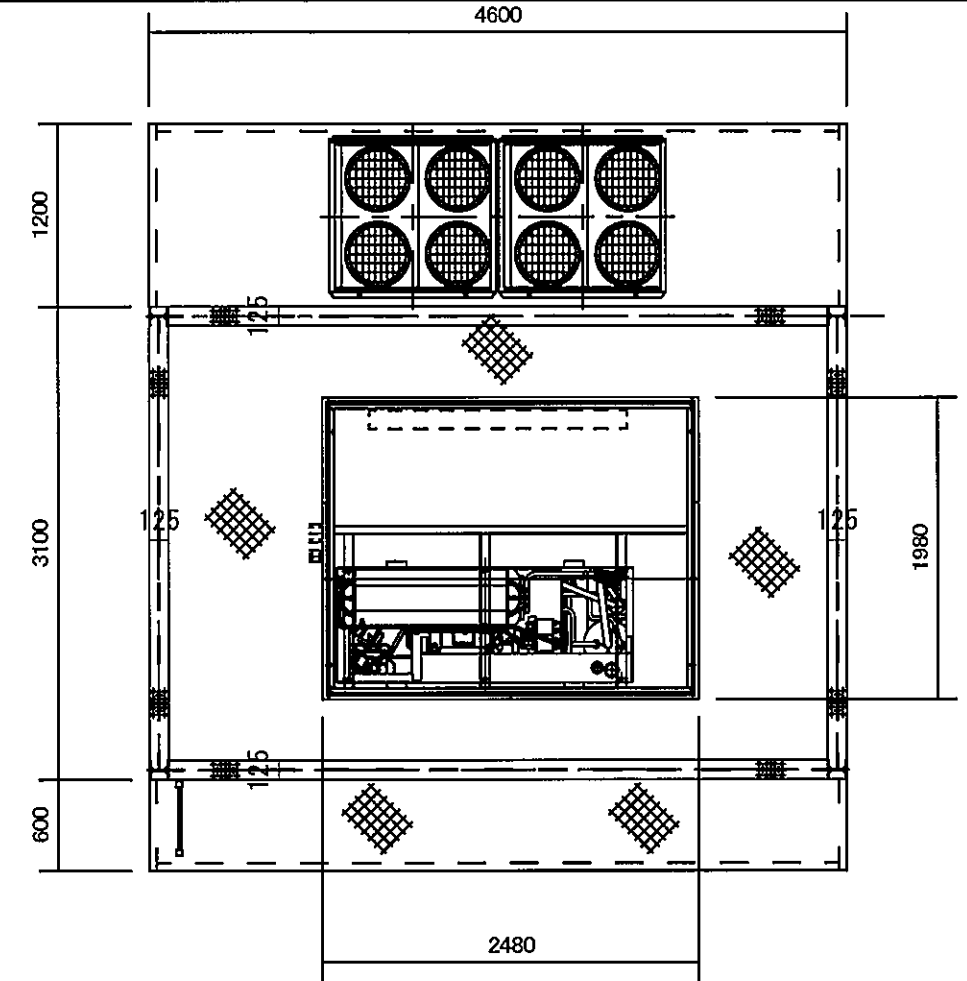
隣接建物



1 F 平面図

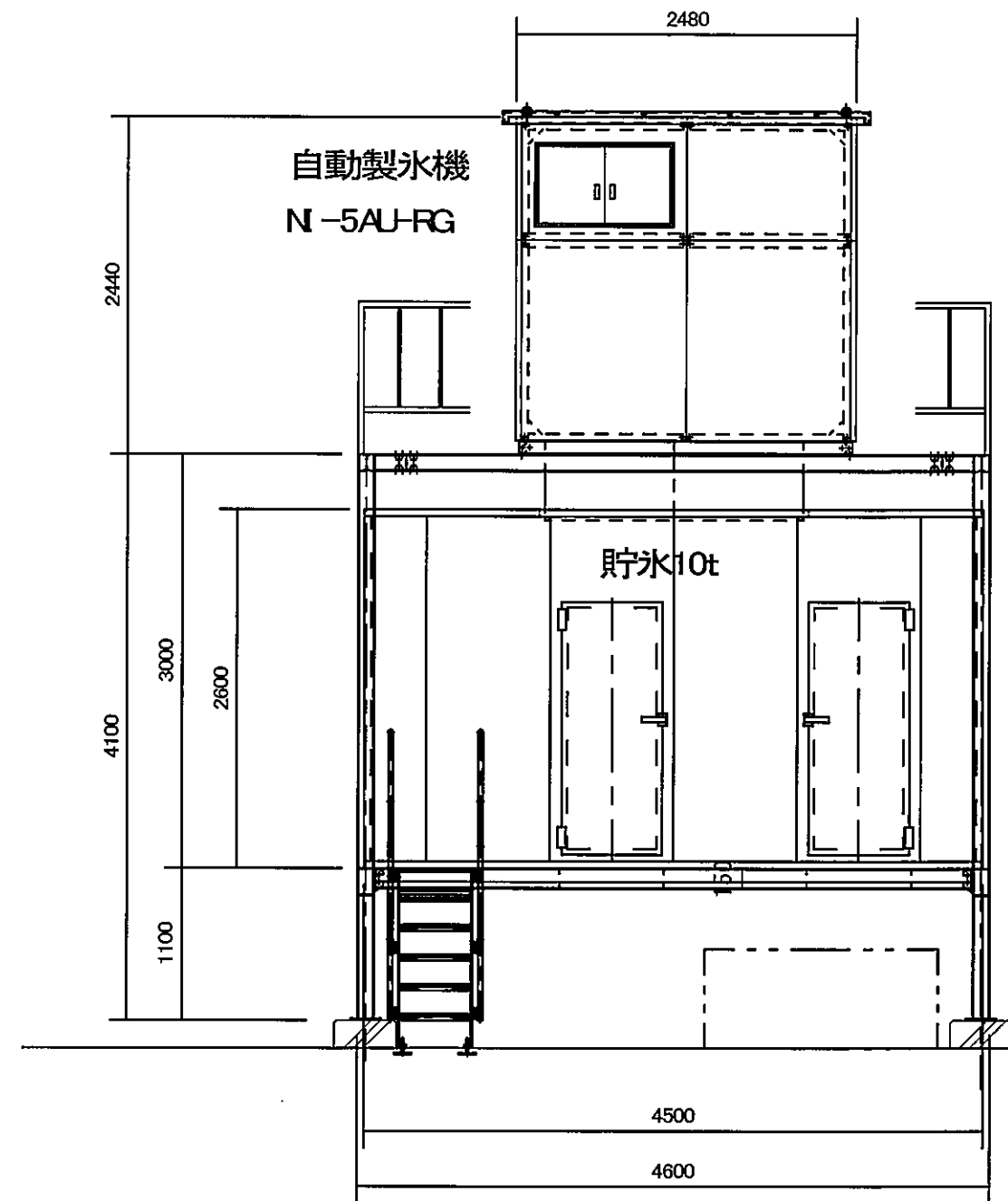
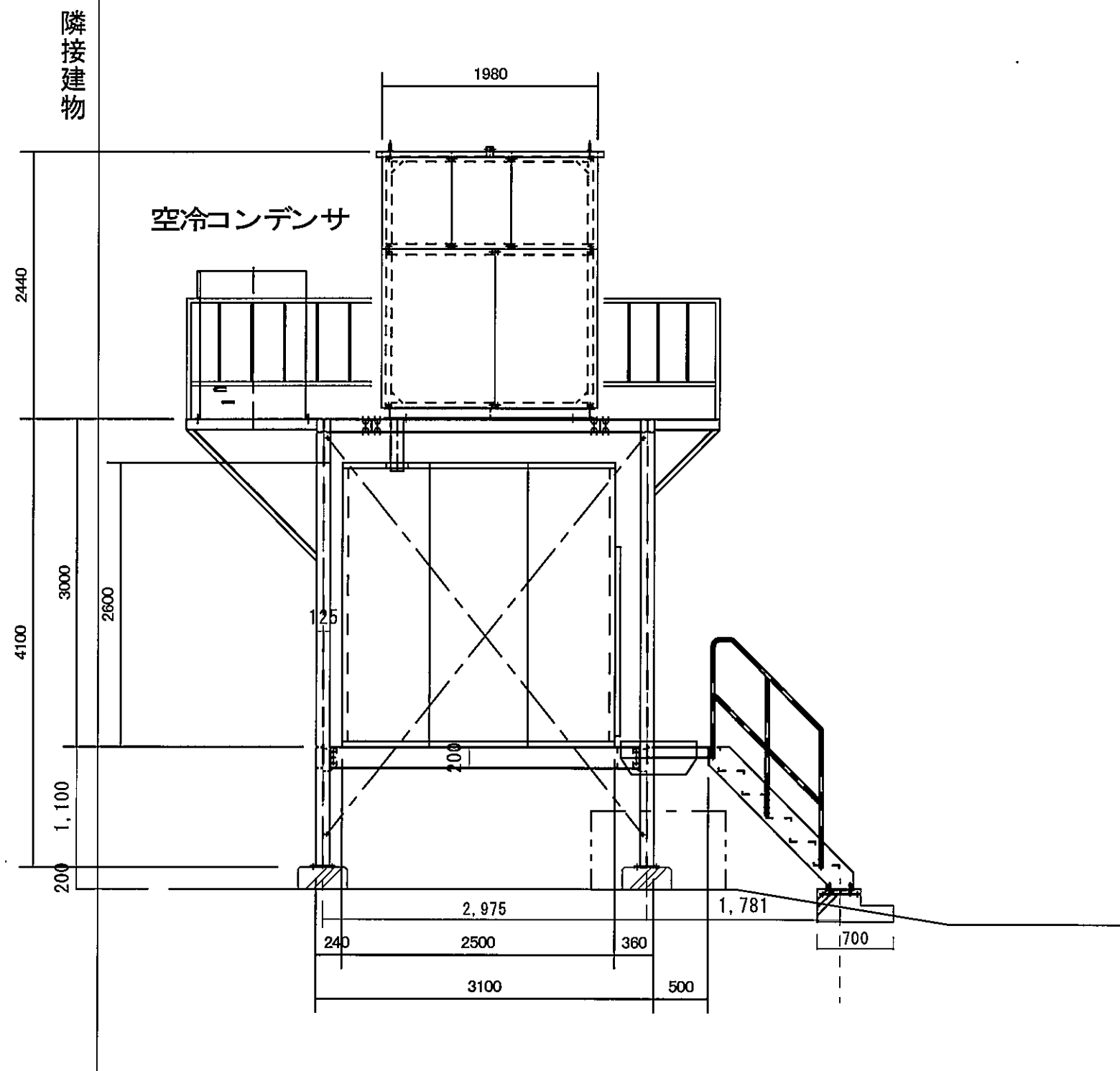
海側

隣接建物

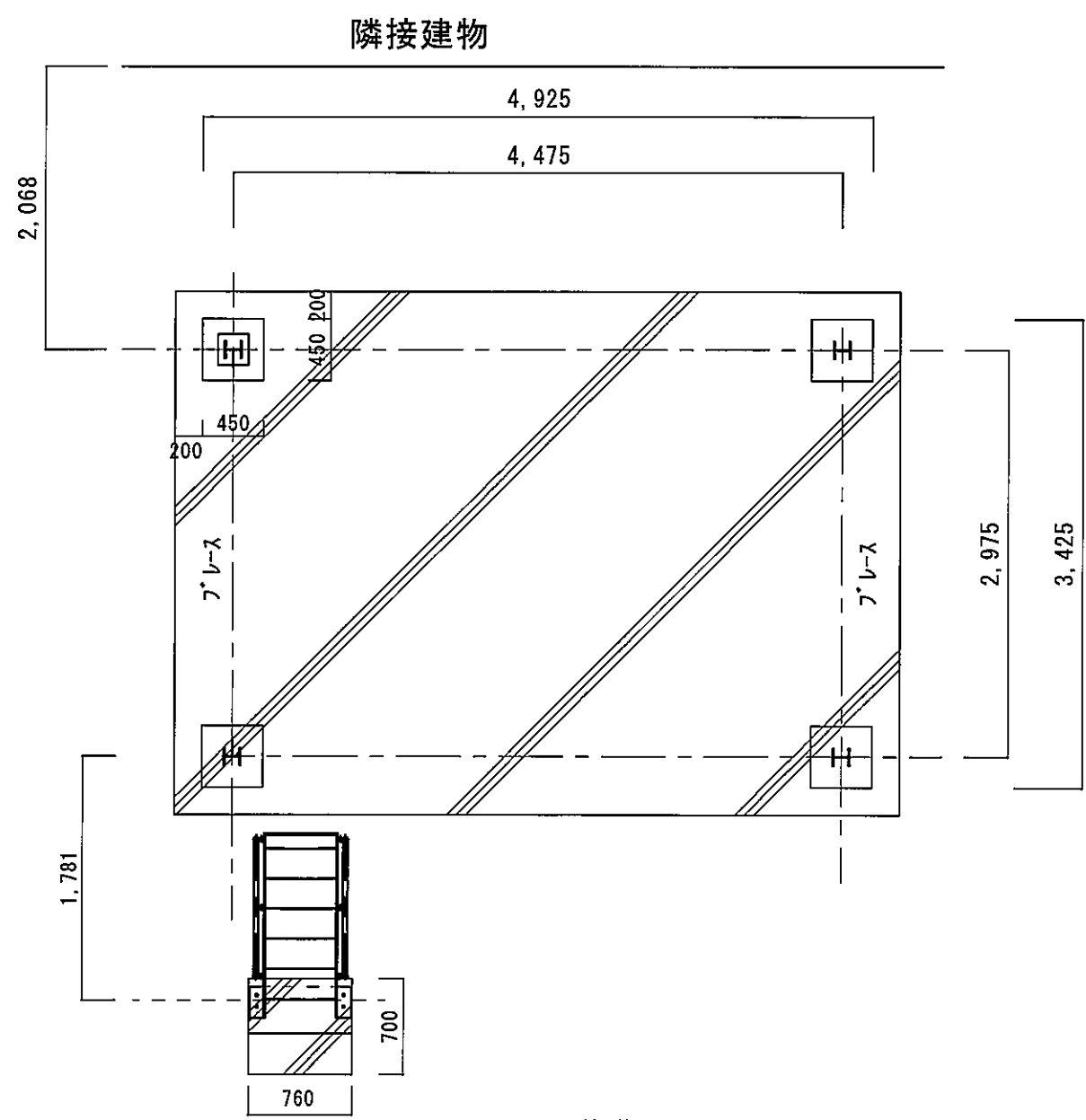


2 F 平面図

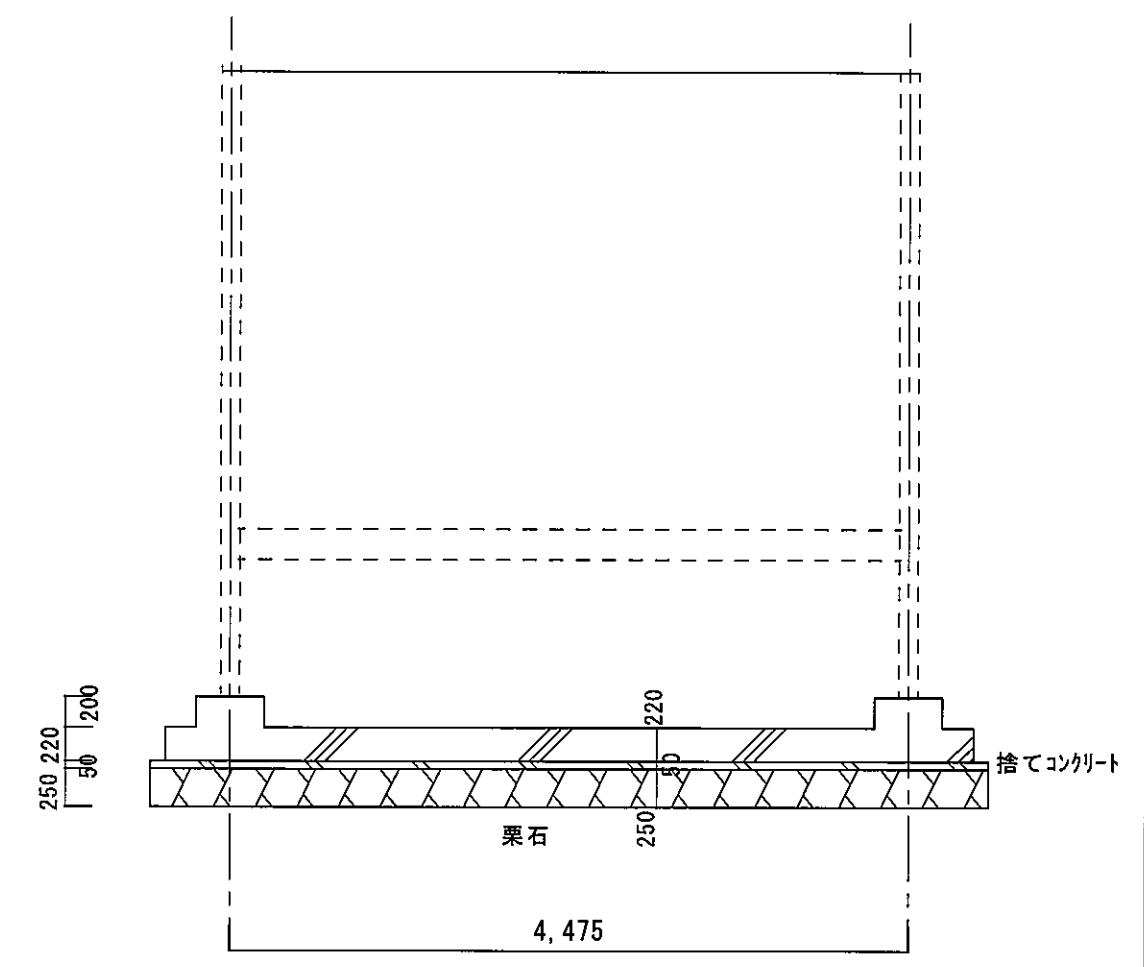
工事名	令和6年度水産業競争力強化緊急施設整備事業補助金 熊本県海水養殖漁業協同組合栖本事業所製氷施設撤去及び新設工事	図面名	製氷機・架台平面図 S:1/50	図面番号	
特記事項	制作日 R6.10	一級建築士事務所 熊本県知事 第3864号	一級建築士 大臣登録 第169362号	管理設計士 (有)ユ一設計事務所 一級建築士 橋本雄二 印	2



建築名	令和6年度水産業競争力強化緊急施設整備事業補助金 熊本県海水養殖漁業協同組合栖本事業所製氷施設撤去及び新設工事			図面名	製氷機・架台立面図	S:1/50	図面番号
特記事項	制作日	R6.10	一級建築士事務所 熊本県知事 第3864号	一級建築士 大臣登録 第169362号	管理設計士	(有)ユ一設計事務所 一級建築士 橋本雄二 印	3

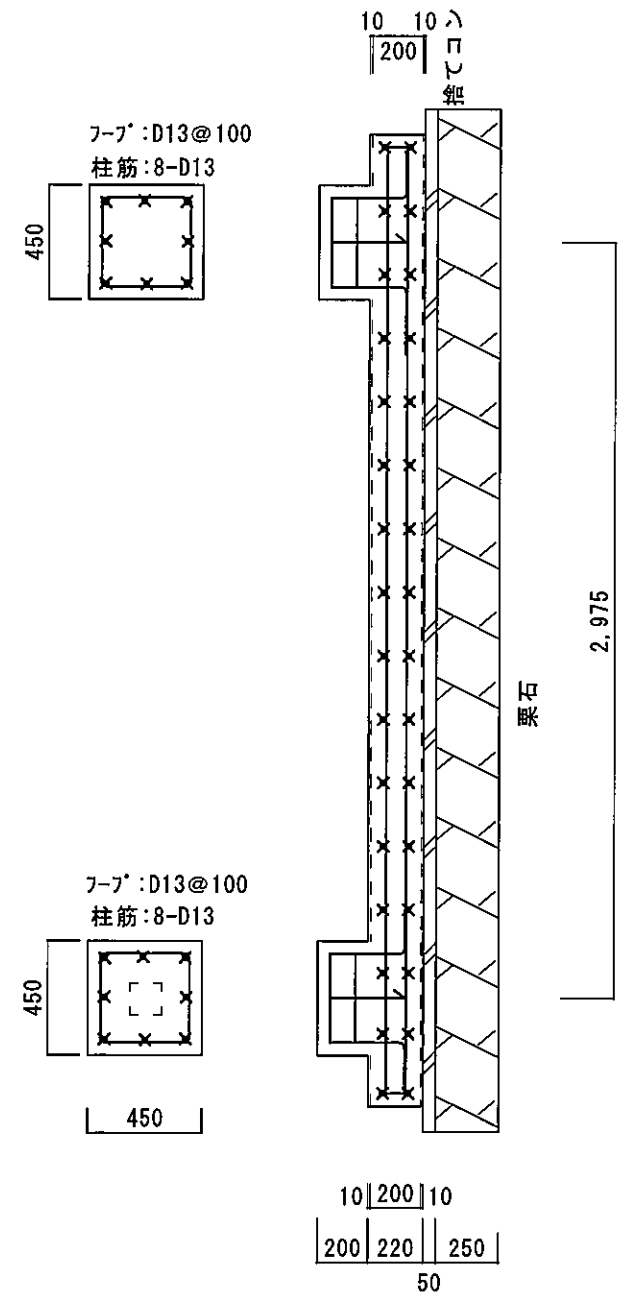
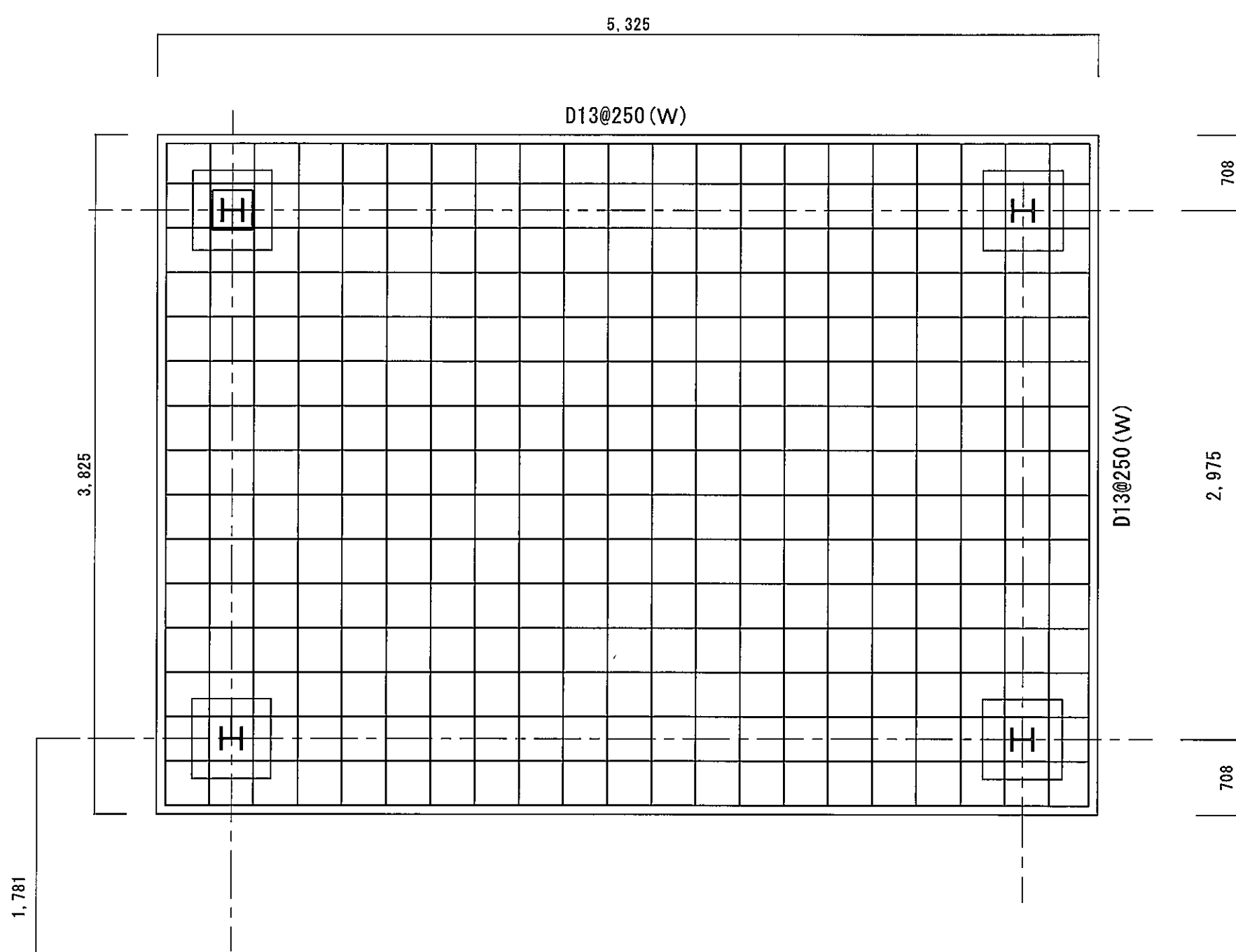


基礎伏図



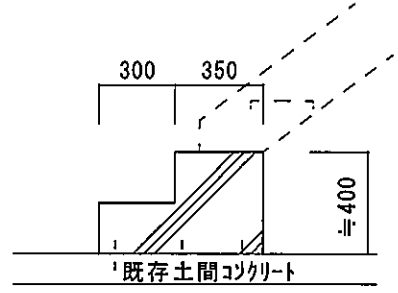
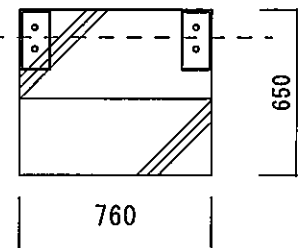
基礎断面図

建築名	令和6年度水産業競争力強化緊急施設整備事業補助金 熊本県海水養殖漁業協同組合栖本事業所製水施設撤去及び新設工事			図面名	基礎伏図 S:1/50	図面番号
特記事項	制作日	R6.10	一級建築士事務所 熊本県知事 第3864号	一級建築士 大臣登録 第169362号	管理設計士	(有)ユ一設計事務所 一級建築士 橋本雄二 印



基礎断面図

階段受けは現場合わせとする。



アンカー: 6-D10
基礎伏図 (新設)

かぶり厚 = 50mm以上
 コンクリート: FC24KN/mm² スラブ: 15cm
 鉄筋: SD295A
 栗石の厚さは地盤の状況に応じて対応する。

工事名	令和6年度水産業競争力強化緊急施設整備事業補助金 熊本県海水養殖漁業協同組合栖本事業所製氷施設撤去及び新設工事			図面名	基礎配筋図 S:1/50		図面番号
特記事項	制作日	R6.10	一級建築士事務所 熊本県知事 第3864号	一級建築士 大臣登録 第169362号	管理設計士	(有)ユ一設計事務所 一級建築士 橋本雄二	5

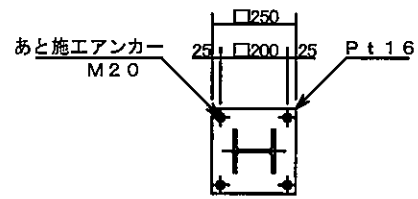
主用鋼材リスト

No	部 材	
A	H150x150x7/10t	
B	H125x125x6.5/9t	SPL-9, HTB 4-MI6
C	H244x175x7/11t	GPL-9, HTB 3-MI6
D	H250x125x6/9t	GPL-9, HTB 3-MI6
E	H100x100x6/8t	GPL-9, HTB 2-MI6
F	125x 65x 6t	GPL-9, HTB 2-MI6
G	100x 50x 5t	普通ボルト 2-MI2
H	L 65x 65x 6t	GPL-9, HTB 3-MI6
I	L 50x 50x 6t	普通ボルト MI2
J	L 40x 40x 5t	普通ボルト MI0
K	1-M20(TB付JI S規格品)	GPL-9, HTB 1-M20
L	チェッカープレート 3.2t	

SS400級 溶融亜鉛メッキ仕上げ

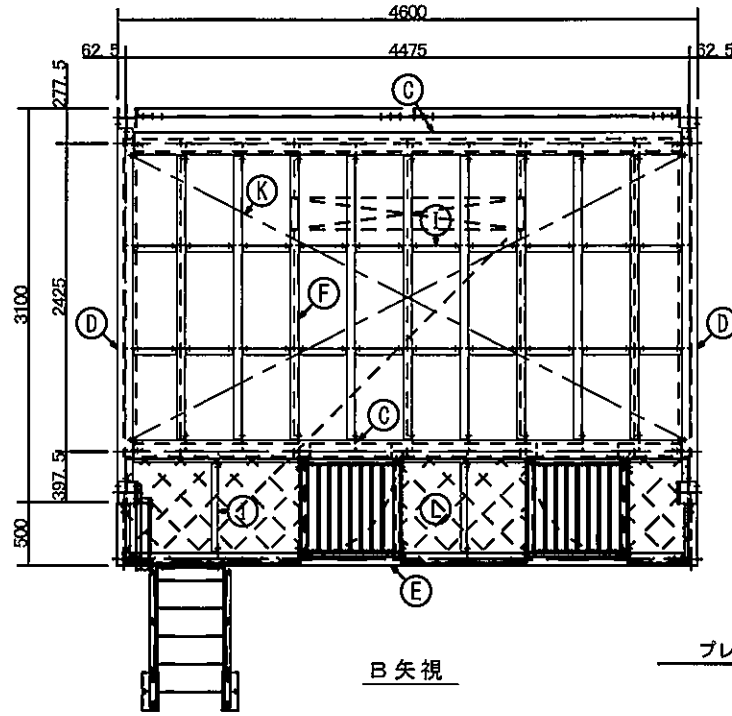
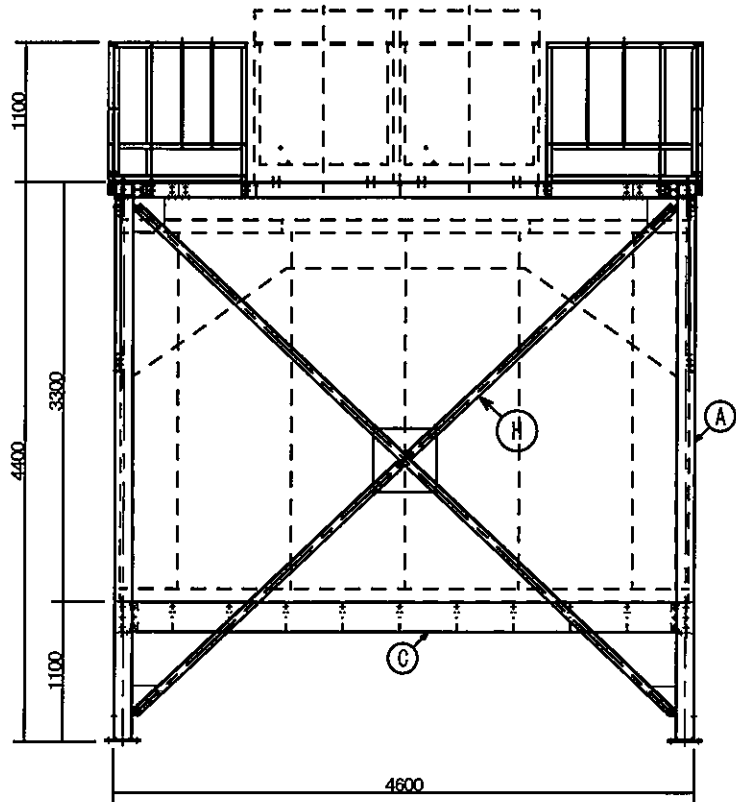
HTB: F8T

製作数~1式

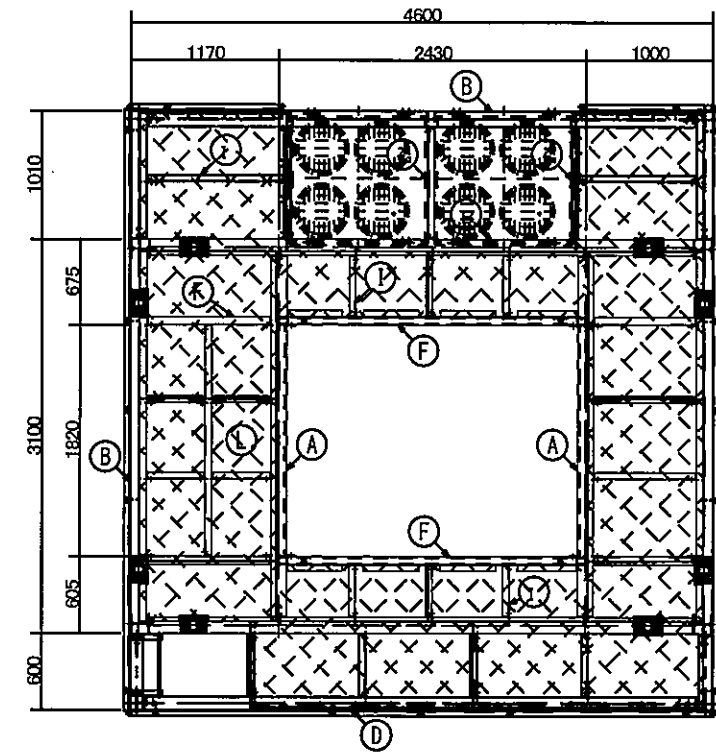


ベースプレート詳細 (S=1/15)

空冷コンデンサ運転重量
140kg x 2



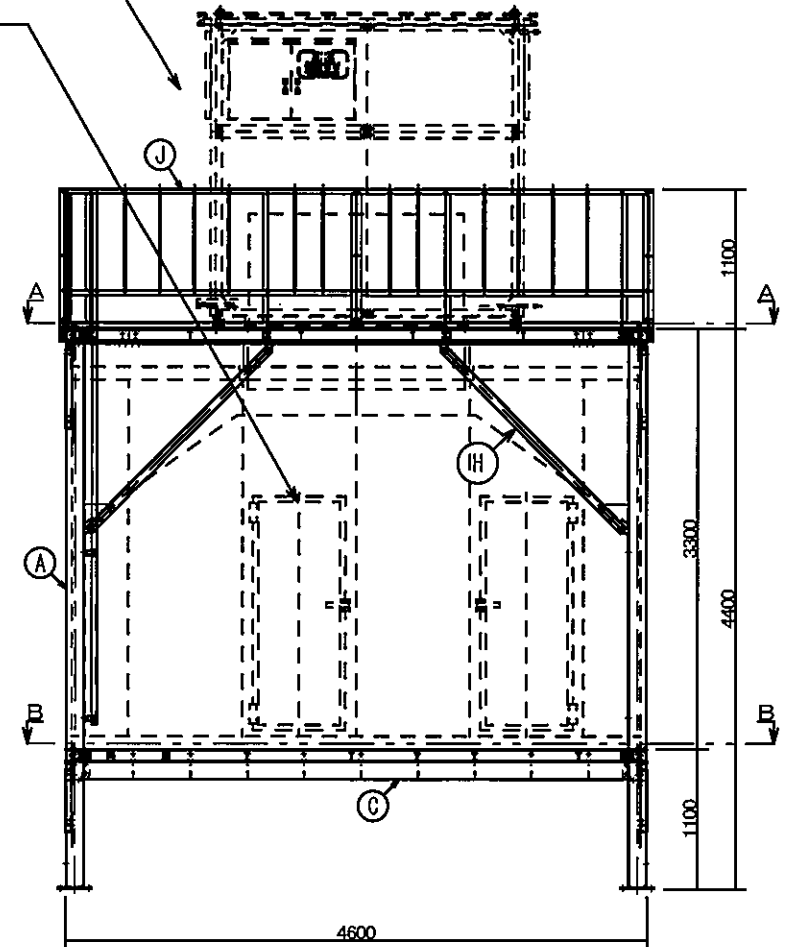
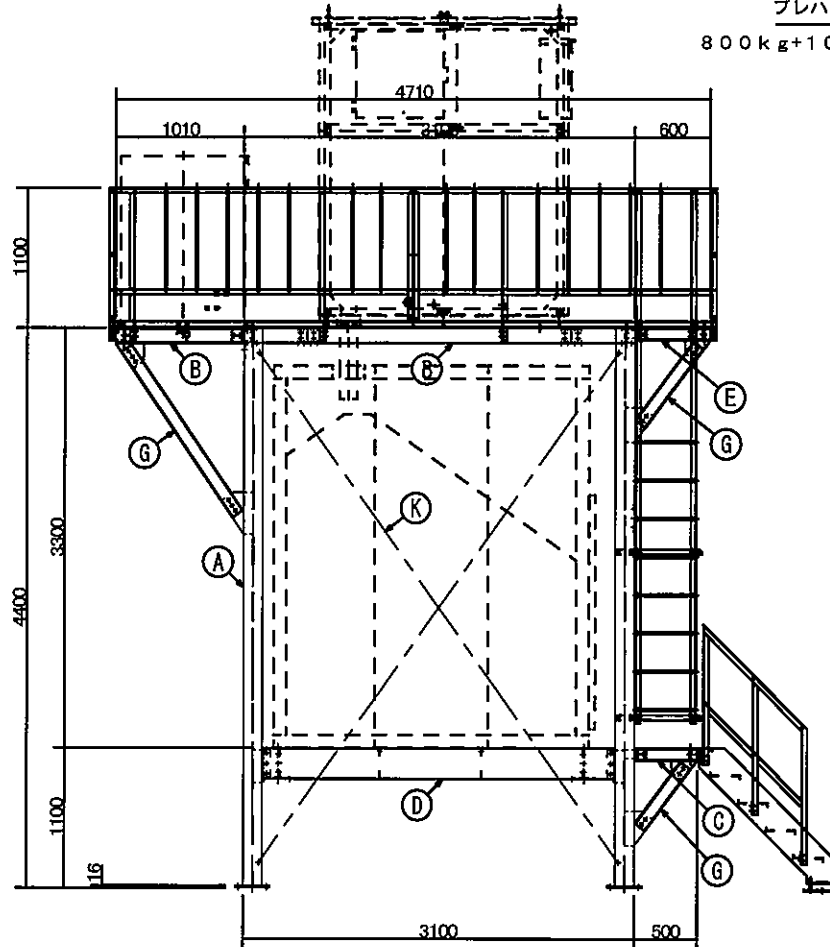
B 矢視



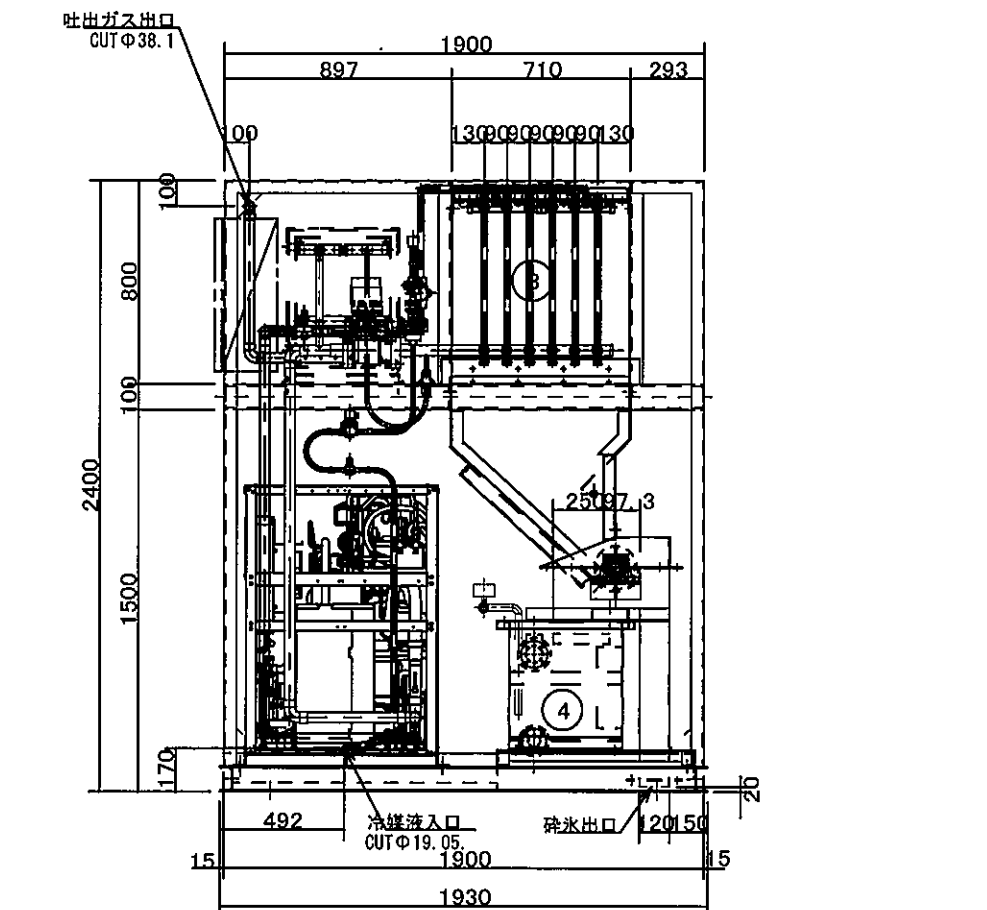
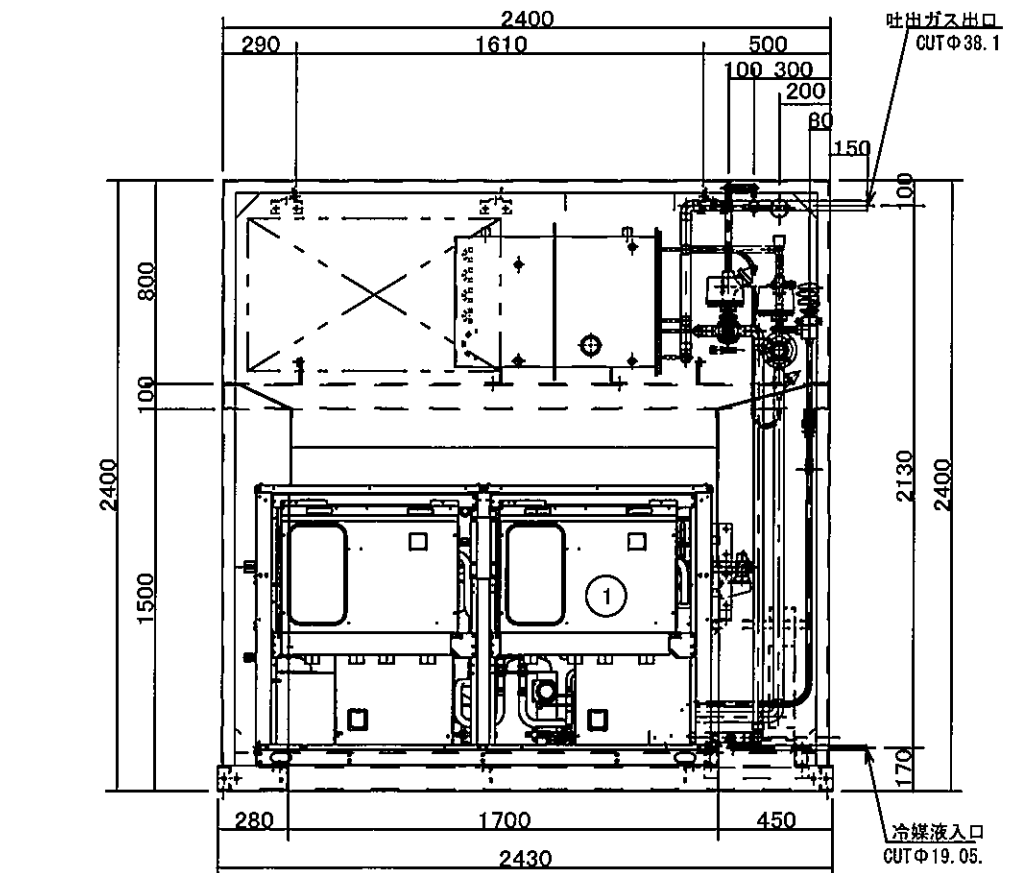
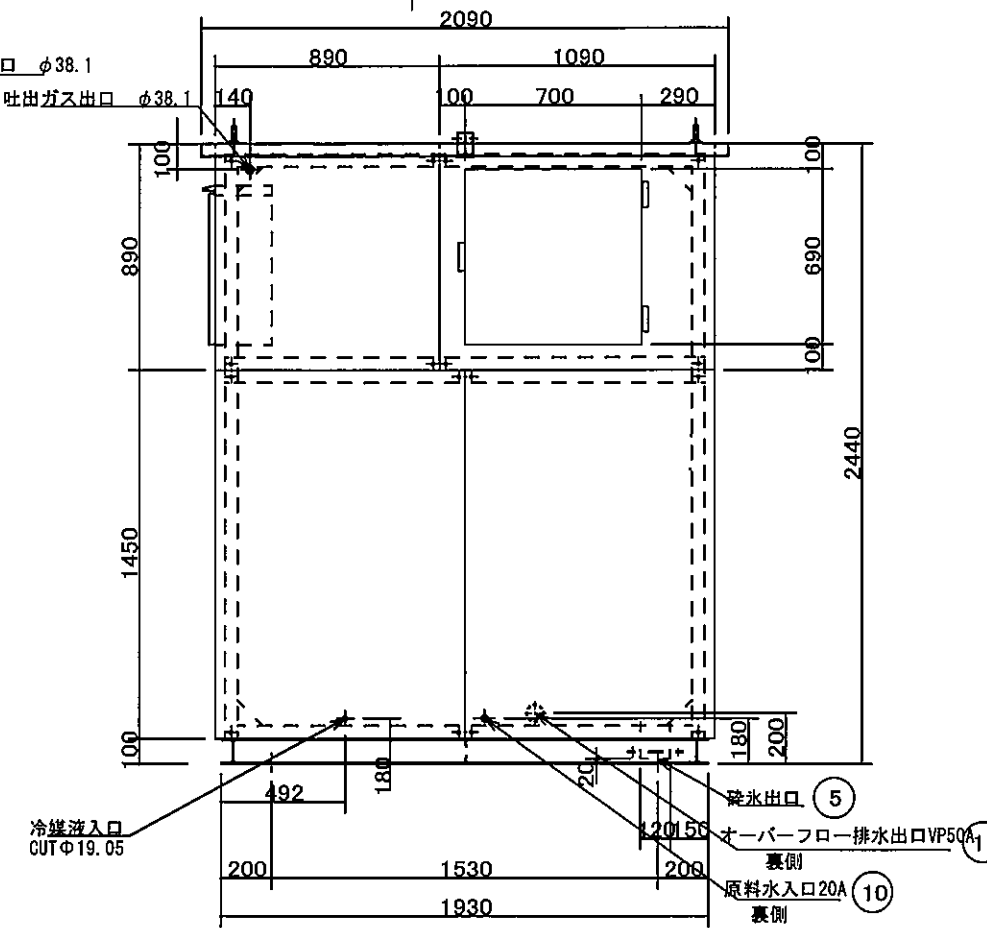
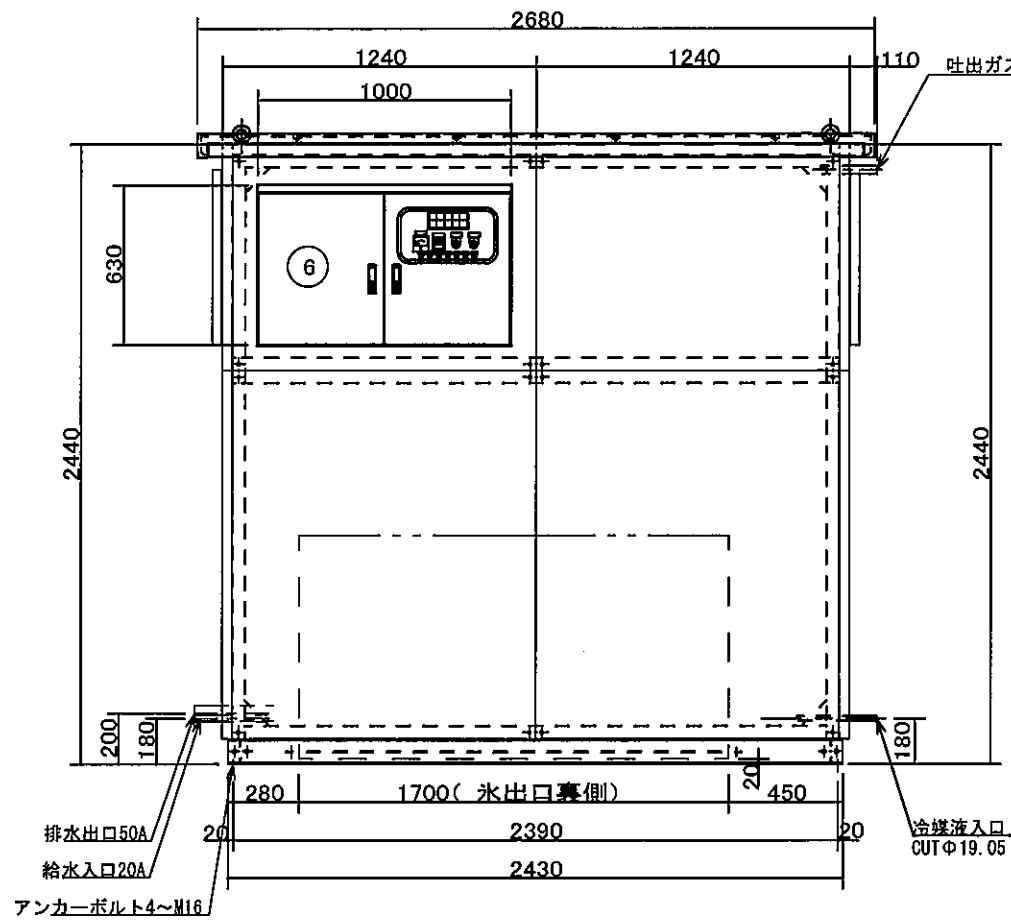
A 矢視

プレート自動製氷機運転重量
2,500kg

プレハブ+貯水重量
800kg+10,000kg



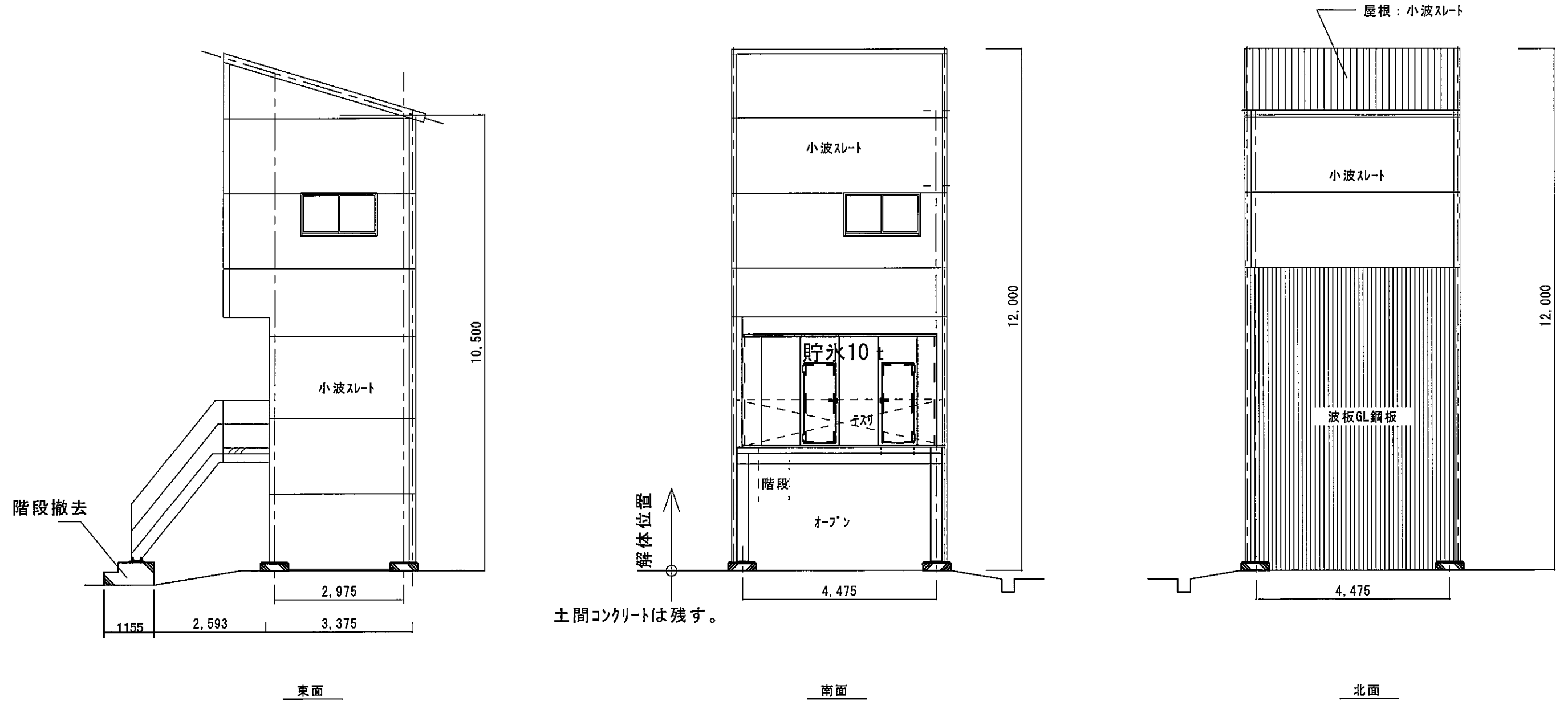
基準条件	
周囲温度	23°C
原料水温度	20°C
凝縮温度	35°C
蒸発温度	-18°C



仕様	
製氷能力	5ton/day
所要動力	22.205kw
冷凍+コンデンサー	17.69kw(8.4x 2+0.09)+0.1x 8
原料水+ラインポンプ	0.75kw+65W
クラッシャー	1.5kw
補助+ラインヒーター	0.2kw+2kW
結氷板	TYPE-Lx6
制御盤	1SIDE FACE
冷媒	R-463A-J
重量	2300 kg

No	名称	規格	個数
1	冷凍機	ECV-D185A	1
2	散水パイプ	VP-15AxL1800	7
3	結氷板	L型7mm合金 W608.5xL1600	6
4	原料水タンク	W620xL450x470H	1
5	シュート	L1700xW20	1
6	制御盤	W600xH600xD250	1
7	原料水ポンプ	P717-6.75T	1
8	砕氷減速機	ZN-M2-1320-EP-10	1
9	熱交換器(空冷用)	ブライン式	1
10	原料水入口	3/4B 20A	1
11	オーバーフロー	2B 50A	1
12	空冷コンデンサー	FM-D110A-BSG	2

屋根：小波スレート
 解体は土間位置までとする。



建築名	令和6年度水産業競争力強化緊急施設整備事業補助金 熊本県海水養殖漁業協同組合栖本事業所製氷施設撤去及び新設工事			図面名	(解体) 既存製氷機・架台立面図 S:1/100	図面番号	9
特記事項	制作日	R6.10	一級建築士事務所 熊本県知事 第3864号	一級建築士 大臣登録 第169362号	管理設計士	(有)ユ一設計事務所 一級建築士 橋本雄二 印	