

# 令和2年度輸出先国市場ニーズ対応 食品製造施設等整備支援事業における冷凍保管庫改修工事

| 図面リスト |                   |              |      |                  |         |
|-------|-------------------|--------------|------|------------------|---------|
| 図面番号  | 図面名称              | SCALE        | 図面番号 | 図面名称             | SCALE   |
| A-01  | 建築工事特記仕様書 (その1)   |              | K-01 | 鉄骨標準図 (その1)      |         |
| A-02  | 建築工事特記仕様書 (その2)   |              | K-02 | 鉄骨標準図 (その2)      |         |
| A-03  | 建築工事特記仕様書 (その3)   |              | K-03 | 鉄骨標準図 (その3)      |         |
| A-04  | 建築工事特記仕様書 (その4)   |              | K-04 | 基礎伏せ図 梁伏せ図       | S=1:300 |
| A-05  | 建築工事特記仕様書 (その5)   |              | K-05 | 基礎リスト 鉄骨詳細図      | S=1:20  |
| A-06  | 建築工事特記仕様書 (その6)   |              |      |                  |         |
| A-07  | 附近見取図 配置図 (改修位置図) | S=1:300      | E-01 | 電灯コンセント図         | S=1:100 |
| A-08  | 改修前 平面図 (改修位置図)   | S=1:100      | E-02 | 自火報設備図           | S=1:100 |
| A-09  | 改修後 平面図           | S=1:100      |      |                  |         |
| A-10  | 立面図 断面図           | S=1:100      | P-01 | プレハブ冷蔵庫参考図 (その1) | S=1:50  |
| A-11  | 土間伏せ図 天井伏せ図 建具表   | S=1:50、1:100 | P-02 | プレハブ冷蔵庫参考図 (その2) | S=1:50  |
|       |                   |              | P-03 | プレハブ冷蔵庫参考図 (その3) | S=1:50  |
|       |                   |              |      |                  |         |

建築工事特記仕様書

1 工事概要

Table with 2 columns: 1 工事名称 (令和2年度輸出先国市場ニーズ対応品製造施設等整備支援事業における冷凍保管庫改修工事), 2 工事場所 (熊本県天草市橋本町馬場 3361), 3 建物概要

Table with 6 columns: 建物名称, 構造, 階数, 延面積 (㎡), 消防法施行令別表第1区分, 備考. Row 1: 冷蔵施設, 鉄骨造, I, 1420.52, 15項.

※ 建築基準法に基づき定められた風速 (V0) ( m/sec )
※ 建築基準法に基づき定められた積雪荷重 ( )

※ 地表面相区分 Ⅰ Ⅱ Ⅲ Ⅳ

4 工事項目 (電気設備工事) ○印を付したものを示す表. Columns: 工事項目, 建物名, 1, 2, 3, 4, 屋外.

5 工事項目 (機械設備工事) ○印を付したものを示す表. Columns: 工事項目, 建物種別及び屋外, 1, 2, 3, 4, 屋外.

6 設備概要 (機械設備工事) (本工事における工事種目ごとの概要を示すもので仕様を規定するものではない) ○印を付したものが当該項目となる)
Table with 2 columns: 設備名称, 仕様/備註.

II 特記事項

- 1 本工事の契約は、図面及び仕様書に基づき、添付の工事前書書は参考とする。
2 図面及び仕様書に記載されている製造所及び商品名は、製品の程度を示すもので参考とする。
3 契約締結後、上場を請求すること、専任代理人及び主任(監理)技術者通知書には、受注者に所領し、かつ、必要資格を有することが確認できる書類を添付すること。
4 建設業就業金済制度の「借入金納付書」及び建設労務費償還共済制度の「加入証明書」(写し)もしくは労務費使用者賠償責任保険等加入を証する書類を契約後1月以内に提出すること。
5 特記仕様書に記載されている監督員の承諾、監督員との協議等要領については、工事監理要領に定めるところによる。
6 使用材料及び下請業者については、事業者、県内企業及び誘致企業の採用に努めること。なお、事業者、県内企業及び誘致企業とは、以下に該当するものをいう。
(1) 県産資材とは、県内で産出、生産又は製造されたものをいう。
(2) 県内企業とは、県内に主たる営業所を置く建設事業者をいう。
(3) 誘致企業とは、県内に誘致された企業をいう。
7 本工事は電子納品対象工事とする。
8 協力団員等による不当要求又は工事妨害(以下「不当介入」という。)を受けた場合は、次に掲げる事項を遵守しなければならない。
なお、遵守しないことが判明した場合は、指名停止等の措置を行うなど、厳正に対処する。
① 不当介入を受けた場合は、毅然としてこれを拒否し、不当介入があった時点で速やかに監督者へ通報し、検査上必要な協力を行うこと。
② 警察に通報等を行った内容について書面により速やかに発注者に報告すること。また、不当介入を受けたことにより、工期に遅れが生じる等の被害が生じた場合は、発注者と協議を行うこと。

III 工事仕様

- 1 図面及び特記仕様書に記載されていない事項は、国土交通省大臣官庁官庁官庁官庁官庁「公共建築工事標準仕様書(建築工事編)(平成28年版)」
「公共建築工事標準仕様書(電気設備工事編)(平成28年版)」及び「公共建築工事標準仕様書(機械設備工事編)(平成28年版)」による。
なお、公共住宅建設にあっては、国土交通省住宅局住宅総合整備課「公共住宅建設工事共通仕様書(平成29年版)」を併せて適用する。
2 項目は、※印のないものを適用する。
3 特記事項は、○印を付したものを適用する。○印の付かない場合は、※印の付いたものを適用する。○印と※印の付いた場合は、両方を適用する。
4 形状寸法の数値は、特記した場合を除きすべてメートルとする。
5 各章の特記事項欄にある( )番は新築工事標準仕様書の章・節・項番号である。

章 項目 特記事項

1 適用基準等
○ 建築工事標準仕様書 (平成22年版) 国土交通省大臣官庁官庁官庁官庁官庁
○ 建築設計設計基準及び解説 (平成17年版) 同上
○ 構内標準・排水設計基準 (平成13年版) 同上
・ 建築設計標準書 (平成12年版) 同上
○ 公共建築改修工事標準仕様書 (建築・電気・機械設備工事編) (平成28年版)
・ 木造建築工事標準仕様書 (平成25年版) 同上
○ 公共建築設備工事標準仕様書(電気・機械設備工事編) (平成28年版) 同上
・ 建築解体工事標準仕様書・解説 (平成24年版) 同上
○ 鉄骨コンクリート工事標準仕様書 熊本県建築士事務所協会発行 (平成17年版) 同上
○ 鉄骨工事標準仕様書 熊本県建築士事務所協会発行 (平成17年版) 同上
・ 公共住宅改修工事共通仕様書(初版) 公共住宅事業者等連絡協議会編纂

2 電子納品に関する事項
(電子納品に関する基準)
電子納品に関する基準は、「天草市電子納品運用ガイドライン(案)※1」(以下、天草市ガイドライン)による。
(電子納品)
電子納品とは、各業務段階の最終結果を電子データで納品することであり、ここでは電子データとは、天草市ガイドラインに示すファイルフォーマットに基づいて作成されたものを指す。なお、書面における署名又は押印の取扱いについては、別途、監督員と協議するものとする。
(電子データの発行)
本工事では、設計図CADデータを発行する。(CADデータの著作権者は設計者)
なお、発行されたCADデータを当該工事における施工員又は完成品の作成のために使用してはならない。
(電子納品に要する経費)
電子化に要する費用は共通経費に含められている。
※1:天草市ホームページの「契約検査からのお知らせ」のデータ参照(ダウンロード)
天草市HP http://www.city.amakusa.kumamoto.jp/base/upload/a163207\_2017\_en5s0k.doc
※2:「天草市電子納品運用ガイドライン(案)」の第1章1 2 電子化が困難な資料の取扱い」に準じる。

3 工事実績情報の登録(工事カルテ)
※ 要 (提出先: (一)熊本建設情報総合センター) (1.1.4)
※ 不要 工事実績情報サービス(CORINS)
4 品質計画
※ 品質計画については、監督員の承諾を受けること。(1.2.2)
5 電気保安技術者
・ 適用する ・ 適用しない (1.3.3)
6 施工条件
※ 現場説明書による ・ 図示による (1.3.6)
7 養生材の処理等
引渡しを要するもの ( )
引渡し場所 ※ 構内 ( )
個別管理産業廃棄物 ※ 有 ( )
産業廃棄物の搬出方法等 分別解体等及び特定建設資材の再資源化等について適切な処理を行った上で、下記の場所へ搬出することとし、「建設副産物の再利用計画」の建設発生処理フローにより適切に処理すること。
①受け場所 ※ 処分場 ( )
②処分場 ※ 処分場 ( )
③自社処分 ※ 自社処分 ( )
④仮置き等 ※ 必要の場合は、法律に違反しないよう適切に処理すること。
⑤処分場 ※ 必要の場合は、法律に違反しないよう適切に処理すること。
※1:天草市ホームページの「契約検査からのお知らせ」のデータ参照(ダウンロード)
天草市HP http://www.city.amakusa.kumamoto.jp/base/upload/a163207\_2017\_en5s0k.doc
※2:「天草市電子納品運用ガイドライン(案)」の第1章1 2 電子化が困難な資料の取扱い」に準じる。

8 再生資材活用
受注者は、天草市グリーン購入方針に適合するリサイクル建設資材の採用に努めるものとする。
受注者は、9月以降建設資材を使用する場合は、工事材料確認検査員提出時に品質・性能に関する書類を加えて、以下を添付を提出すること。
-有害物質の抽出・含有等に関する証明書
-再生材料供給証明書
(例外)
次の資材については、上記書類の提出を求めない。
・コンクリート塊又はアスファルト・コンクリート塊のみを再生材料として使用した「再生加熱アスファルト混合物」及び「再生沥青材」
・高炉セメント
・コンクリート製製品
(例外)
以下に示す項目に係る有害物質の抽出及び含有、アスベスト(石棉)の含有、水素イオンの抽出、酸化水素等の発生に関する検査を不要としている。
資料については、「有害物質の抽出・含有等に関する証明書」の提出を求めない。
9 再生資材の利用
再生資材の利用又は現場内で採用とする場合は、熊本県土木本部で定めた「建設副産物の再生利用指針」に準ずる。
対象資材：コンクリート塊、アスファルト・コンクリート塊、建設発生土材
10 建設発生土の利用
建設発生土が発生し、又は建設発生土を利用する場合は、熊本県土木本部で定めた「建設発生土の利用と処理指針」に準ずる。
建設発生土を再生した建設汚泥処理土の利用は、熊本県土木本部で定めた「建設汚泥の処理と建設汚泥処理土の利用指針」に準ずる。

1 ○ 12 技能士
一般共通事項

13 特別な材料の工法
○ 14 建設工事使用機械等

○ 15 設計GL
○ 16 既存部分等への処置
○ 17 他工事との取合い
○ 18 建築材料
設備機器等

19 化学物質の濃度測定
○ 20 工事写真等
○ 21 完成図
○ 22 施工図
23 保全に関する資料
24 施設台帳
○ 25 保険等
○ 26 安全施工実施対策
○ 27 管公庁への
諸手続き等

2 ○ 1 既存部分の養生
仮設工事
○ 2 監督員事務所
○ 3 工事用水
○ 4 工事用電力
○ 5 手すり先行足場

3 ○ 1 埋戻し及び盛土
○ 2 建設発生土の処理
土工事

適用工事種別 ( )内は、適用技能士
- 鉄筋工事(鉄筋技能士)
- コンクリート工事(1級左官技能士、1級抹付技能士、1級コンクリート圧送機技能士)
- 鉄骨工事(1級及び技能士) ブロック及びALCパネル工事(1級ブロック建築技能士)
- 防水工事(1級防水施工技能士 (作業))
- 石工事(1級石工技能士、1級石付施工技能士)
- タイル工事(1級タイル張り技能士) 本工事(1級建築大工技能士)
- 屋根及び土工事(1級建築左官技能士、1級ストレーチン技能士)
- 金具工事(1級天井上げ施工技能士、1級内装仕上げ施工技能士)
- 左官工事(1級左官技能士)
- 舗装工事(1級舗装技能士 (作業))
- 建具工事(1級タンス施工技能士、1級ガラス施工技能士)
- 内装工事(1級内装仕上げ施工技能士 (作業))
- 内装工事(1級左官技能士 (作業))
- 舗装工事(1級舗装技能士)
- 設備工事(配管技能士、冷暖空調機器施工技能士、換気扇施工技能士、建築板金技能士)
技能士は、資格を証明する資料を監督員に提出すること。
○ 14 建設工事使用機械等
※ 建設工事に係る掘削・基礎工に建設機械を使用する。
※ 建設工事に伴う騒音低減対策に資する、騒音低減型建設機械を使用すること。
※ 建設機械等のメンテナンスを実施し、その点検を行うこと。

○ 15 設計GL
※ 図示による。 ○ 現状地盤の平均高さとし、監督員の指示による。
○ 16 既存部分等への処置
工事施工に際し、既存部分を汚染又は崩壊した場合は監督員に報告するとともに承諾を受けて現状に準じて補修すること。
○ 17 他工事との取合い
施工範囲 別表-1 による。
施工即 設備機器の設置、取合いなどが検討できる施工図を提出し、監督員の承諾を受けること。

○ 18 建築材料
設備機器等
※ 本工事に使用する建築材料、設備機器等は、設計書に規定するもの又はこれらと同等のものとする。また、再資源利用できるものを積極的に使用する。
19 化学物質の濃度測定
・ 行方。 ・ 行わない。(1.6.9)
厚生労働省が定める化学物質の濃度が指針値以下であることを確認し、報告書は監督員に提出すること。
対象業者：( )
測定法：フラスコ法、パッシブ法、その他

○ 20 工事写真等
撮影箇所及び撮影方法は、「記録工事写真撮影要領」による。
前工程、工事時、竣工時及び完成写真等写真は、デジタルカメラを使用すること。また、完成写真、下記業者の撮影とする。
・ 監督員の承諾を受けた写真写真業者 ・ 監督員の承諾を受けた撮影者
○ 21 完成図
竣工した原図(電子データを含む)に変更内容を加筆修正し、下記のものを添えて監督員に提出すること。(1.7.1.1.7.2)
また、施設台帳点検がある場合、その受領書(写)を監督員に提出すること。
細目欄(4) (A4版)印刷済み(2部、2つ折り表1部)
印刷成書(表紙、表紙裏、裏表紙)
電子データについては、天草市電子納品運用ガイドライン(案)の仕様により作成し、納品を行うこと。

○ 22 施工図
天草市電子納品運用ガイドライン(案)の仕様により作成し、納品するものとする。
当該建築物の取得する施工図等の著作権は保有する使用権は、当該建築物に関与発注者に帰属する。
23 保全に関する資料
※ 提出する。 ・ 提出しない。(1.7.1.1.7.3)
提出部数 ※ 2部 ( )部
24 施設台帳
・ 提出する。 ・ 提出しない。
別に定める施設台帳について必要事項を記入し監督員に提出すること。
(ACCESS形式、EXCEL形式、CSV形式のいずれかによる電子データを含む)

○ 25 保険等
天草市公共工事請負契約約款第11条項により、次の保険等(その他に準ずるものを含む)に付すなければならない。(1.7.1.1.7.4)
(1) 保険の種類 ○ 火災保険又は建設工事保険
○ 火災保険 (請負業者が請負責任担保付有)
(2) 保険の目的物 工事目的物及び工事材料(支給材料を含む)積荷物等を含む
(3) 保険の加入期間 工事着手後(敷削と同時)速やかに加入し、工期末より30日以上
・ その他 ( )
(4) 保険金額 ※ 原則として請負金額に相当する金額
・ その他 ( )
○ 26 安全施工実施対策
※ 建築工事安全施工技術指針にしたがい、工事の安全確保に努めるとともに、安全・訓練等の実施状況報告書を監督員へ提出すること。
○ 27 管公庁への
諸手続き等
関係官庁、電力会社等への手続きは、すべて発注者がこれを代行し、これに要する費用は受注者の負担とする。ただし、特記する事項は別途とする。

3 ○ 1 埋戻し及び盛土
○ 2 建設発生土の処理
土工事
種別 ・ A種 ※ B種 ・ C種 ・ D種 (3.2.3)(表3.2.1)
※ 積外指示の場所
受け入れ場所 ( )
受け入れ場所での処置 ( ・ 敷きならし ※ たい積 )
搬出距離 ( ) km (3.2.6)
上記に示す受け入れ場所・距離は参考であり、実施にあたっては監督員と協議の上で決定する。
・ 積外指示の場所 ( ・ 敷きならし ・ たい積 )

建築工事特記仕様書
建築士事務所名 1級 建築士事務所 熊本県知事登録 2083 号
吉田稔充建築設計室
設計者氏名 1級 建築士 大臣 登録第 221068 号
吉田 稔充 印
工事名称 令和2年度輸出先国市場ニーズ対応品製造施設等整備支援事業における冷凍保管庫改修工事
図面名称 建築工事特記仕様書 (その1)
図面番号 A-01

Main specification table with columns for item number (e.g., 4, 5, 6), description (e.g., 1 支持地盤, 2 既成コンクリート杭地盤), and detailed technical requirements including materials, methods, and testing procedures. Includes sub-sections for concrete, reinforcement, and foundation details.

建築工事特記仕様書

Project information table including:
- 建築士事務所名 (Architect's Office Name): 1級 建築士事務所 熊本県知事登録 2083 号 吉田稔充建築設計室
- 設計者氏名 (Designer Name): 1級 建築士 大臣 登録第 221068 号 吉田 稔充 印
- 工事名称 (Project Name): 令和2年度輸出先国市場ニーズ対応品製造施設等整備支援事業における冷凍保管庫改修工事
- 図面番号 (Drawing Number): A-02

7 鉄骨製作工場 鉄骨製作工場の加工能力 (7.1.3) ※建築基準法第77条の56に基づき国土交通大臣から性能評価機関として認定を受けた(指)日本鉄骨評価センター及び(指)全国鉄骨評価機構(指)国土全鋼構体工業協会の「鉄骨製作工場の性能評価基準」に定める下記のグレードとして国土交通大臣から認定を受けた工場又は同等以上の能力のある工場

7 鉄骨の製作精度 ※ 標仕 7.3.3による 溶接ずれ及び食い 溶接部はH12種告示1404号第1号イ(1)(2)に規定する仕様を満足すること

8 コンクリートブロック 1 補強コンクリートブロック造 ブロックの種類 (表8.2.2~5) 断面形状及び圧縮強さによる区分

9 防水工事 1 改質アスファルトシート防水 防水層の種類 (表9.3.2~3) (表9.3.1~3) 種別 施工箇所 種別 施工箇所

10 石工事 1 施工 石材の割付け... 2 石材等 天然石... 3 外壁露出工法... 4 内壁空積工法... 5 乾式工法... 6 床及び階段の石張り... 7 アーチ、上げ裏等の石張り... 8 笠木、甲板等の石張り... 9 製造所及び施工業者

11 タイル工事 1 伸縮調整目地及びひび割れ誘発目地... 2 セメントモルタルによる陶磁器質タイル張り... 3 接着剤による陶磁器質タイル張り... 4 陶磁器質タイル型枠先付け... 5 階段滑り止め... 12 木工事 1 表面仕上げ... 2 製材... 3 造作用集成材

13 屋根及びびと工事 1 長尺金属板葺き... 2 折板葺き... 3 とい... 14 金属工事 4 造作用単板積層材... 5 床張り用合板等... 6 接着剤... 7 防露・防蟻... 8 「製材」及び「合板」製品... 15 左官工事 1 仕上塗材仕上げ

16 電気工事 1 あと施工アンカーの確認試験... 2 鉄筋の配筋めっき... 3 軽量鉄骨天井下地... 4 軽量鉄骨壁下地... 5 金属成形板張り... 6 アルミニウム製笠木... 17 左官工事 1 仕上塗材仕上げ... 2 ALICパネルの場合の下地処理... 3 マスチック塗料塗布... 4 ロックウール吹付け... 5 保証書の提出

建築工事特記仕様書 建築士事務所名 1級 建築士事務所 熊本県知事登録 2083 号 吉田稔充建築設計室 設計者氏名 1級 建築士 大臣 登録第 221068 号 吉田 稔充 印 工事名称 令和2年度輸出先国市場ニーズ対応品製造施設等整備支援事業における冷凍保管庫改修工事 図面番号 A-04



|      |                        |   |      |   |                               |                |  |   |         |                                    |                                    |               |                               |   |              |              |
|------|------------------------|---|------|---|-------------------------------|----------------|--|---|---------|------------------------------------|------------------------------------|---------------|-------------------------------|---|--------------|--------------|
| 内装工事 | 8 フローリング張り             | 床面フローリング<br>種類 フローリング<br>工法 釘留め工法(根太張り)<br>厚さ ※ 15<br>大きさ ※ 幅75<br>仕上げ 塗装<br>備考 ※ 無鉛鉛筆  | 内装工事 | 11 壁紙張り   | 施工箇所 壁紙の種類<br>防火種別<br>商品名(得意) | 20 ユニット及びその他工事 | 13 カーテン  | 形式 シングル<br>開閉操作 手引き<br>ひだの種類 フランスひだ<br>おひだ、つまひだ   | 22 舗装工事 | 3 アスファルト舗装                         | 加熱アスファルト混合物の種類<br>一般舗装<br>シールコート舗装 | 23 植栽及び土壌緑化工事 | 1 植栽地の確認等                     | 土壌の水素イオン濃度(pH)試験<br>水溶性塩素(BEC)の試験   |              |              |
|      | 9 畳敷き                  | 種類 A種 B種 C種 D種 (畳床: KT)   |      | 20 ユニット及びその他工事  | 1 フリーアクセスフロア                  |                | 構造<br>寸法(mm) ※ 450角以上600角以下<br>高さ(mm) ※ 100 ※ 110 (床厚から仕上げ天端までの寸法) | 13 カーテンレール  |         | 材質 アルミニウム及びアルミニウム合金の押出し成形材(アルミ仕上げ) | 4 コンクリート舗装                         |               | 単強セメント ※ 使用しない<br>弱積層 ※ 使用しない | 4 植栽基礎の整備   | 土壌改良材 ※ 適用する |              |
|      | 10 セッコウボード<br>その他ボード張り | 種類<br>硬質毛セルロース板<br>中質毛セルロース板<br>普通毛セルロース板<br>硬質木片セルロース板<br>普通木片セルロース板<br>けい酸カルシウム板<br>ロックウール化粧板<br>ロックウール化粧板1号<br>グラスウール化粧板<br>セッコウボード<br>不燃積層セッコウボード<br>シーキングセッコウボード<br>強化セッコウボード<br>セッコウボード<br>化粧セッコウボード(木目)<br>化粧セッコウボード(トラバーチン模倣)<br>普通合板 |      | JIS記号<br>厚さ、規格等<br>HW ※ 15 ※ 20 ※ 25<br>NW ※ 15 ※ 20 ※ 25<br>HW ※ 12 ※ 15 ※ 18 ※ 21<br>NF ※ 30<br>0.8FK<br>1.0FK<br>DR<br>RW-B ※ 25<br>GW-B ※ 25<br>GB-R ※ 12.5<br>GB-NC 9.5<br>GB-S 12.5<br>GB-F 12.5<br>GB-L 9.5<br>GD-D 12.5<br>GB-D 9.5 | 20 ユニット及びその他工事                |                | 2 可動間仕切  | 構造形式<br>寸法(mm) ※ 450角以上600角以下<br>高さ(mm) ※ 100 ※ 110<br>耐震性能 ※ 1.0G ※ 0.6G<br>固定荷重(kN) ※ 3000 ※ 5000 |         | 13 カーテンボックス                        | 材質 アルミニウム製<br>形状 ※ 角型              |               | 5 ブロック系舗装                     | コンクリート平板舗装<br>インナーロック型ブロック舗装  | 2 植栽土壌の改良    | 土壌改良材 ※ 適用する |
|      |                        | 化粧積層工法の場合の硬質材<br>現場製積層仕上げ<br>※ 合板積層シート<br>※ 積層材の厚さ<br>※ オイルステンの上、ワックス塗り<br>※ 生地の上ワックス塗り   |      | 種類 A種 B種 C種 D種 (畳床: KT)<br>下地の種類 ※ 表12.5.1による床板<br>※ オイルステンの上、ワックス塗り<br>※ ポリスチレンフォーム床下地(ノンフロア)  | 20 ユニット及びその他工事                |                | 3 移動間仕切  | 表面仕上げ材<br>材質 ※ 0.6 ※ 0.8  |         | 14 カーテンレール                         | 材質 アルミニウム製<br>形状 ※ 角型              |               | 6 車止め                         | 車止め用電線コンクリート ※ 200×L600×1120 小型反射板付き<br>全面積がアンカー併用固定(約20mm埋込み65mm以上)                          | 3 植栽土壌の改良    | 土壌改良材 ※ 適用する |
|      |                        | 化粧及び畳床はホルムアルデヒド、アセトアルデヒド及びメチレンを発生しないか、発生が極めて少ない材料を使用したものとす。   |      | 種類 A種 B種 C種 D種 (畳床: KT)<br>下地の種類 ※ 表12.5.1による床板<br>※ オイルステンの上、ワックス塗り<br>※ ポリスチレンフォーム床下地(ノンフロア)  | 20 ユニット及びその他工事                |                | 4 トイレブース   | 表面仕上げ材<br>材質 ※ 0.6 ※ 0.8  |         | 14 カーテンレール                         | 材質 アルミニウム製<br>形状 ※ 角型              |               | 7 区画線等                        | ※ 前設型(7.1.5) ※ 加熱型(7.1.0程度)<br>区画線幅 ※ 150<br>※ 身体障害者専用駐車スペース表示(1300角)<br>※ 駐車スペースナンバー表示(360角) | 4 植栽土壌の改良    | 土壌改良材 ※ 適用する |
|      |                        | 化粧及び畳床はホルムアルデヒド、アセトアルデヒド及びメチレンを発生しないか、発生が極めて少ない材料を使用したものとす。   |      | 種類 A種 B種 C種 D種 (畳床: KT)<br>下地の種類 ※ 表12.5.1による床板<br>※ オイルステンの上、ワックス塗り<br>※ ポリスチレンフォーム床下地(ノンフロア)  | 20 ユニット及びその他工事                |                | 5 視覚障害者用床タイル   | 表面仕上げ材<br>材質 ※ 0.6 ※ 0.8  |         | 14 カーテンレール                         | 材質 アルミニウム製<br>形状 ※ 角型              |               | 8 区画線等                        | ※ 前設型(7.1.5) ※ 加熱型(7.1.0程度)<br>区画線幅 ※ 150<br>※ 身体障害者専用駐車スペース表示(1300角)<br>※ 駐車スペースナンバー表示(360角) | 5 植栽土壌の改良    | 土壌改良材 ※ 適用する |
|      |                        | 化粧及び畳床はホルムアルデヒド、アセトアルデヒド及びメチレンを発生しないか、発生が極めて少ない材料を使用したものとす。   |      | 種類 A種 B種 C種 D種 (畳床: KT)<br>下地の種類 ※ 表12.5.1による床板<br>※ オイルステンの上、ワックス塗り<br>※ ポリスチレンフォーム床下地(ノンフロア)  | 20 ユニット及びその他工事                |                | 6 階段滑り止め   | 表面仕上げ材<br>材質 ※ 0.6 ※ 0.8  |         | 14 カーテンレール                         | 材質 アルミニウム製<br>形状 ※ 角型              |               |                               |   |              |              |
|      |                        | 化粧及び畳床はホルムアルデヒド、アセトアルデヒド及びメチレンを発生しないか、発生が極めて少ない材料を使用したものとす。   |      | 種類 A種 B種 C種 D種 (畳床: KT)<br>下地の種類 ※ 表12.5.1による床板<br>※ オイルステンの上、ワックス塗り<br>※ ポリスチレンフォーム床下地(ノンフロア)  | 20 ユニット及びその他工事                |                | 7 床目地張   | 表面仕上げ材<br>材質 ※ 0.6 ※ 0.8  |         | 14 カーテンレール                         | 材質 アルミニウム製<br>形状 ※ 角型              |               |                               |   |              |              |
|      |                        | 化粧及び畳床はホルムアルデヒド、アセトアルデヒド及びメチレンを発生しないか、発生が極めて少ない材料を使用したものとす。   |      | 種類 A種 B種 C種 D種 (畳床: KT)<br>下地の種類 ※ 表12.5.1による床板<br>※ オイルステンの上、ワックス塗り<br>※ ポリスチレンフォーム床下地(ノンフロア)  | 20 ユニット及びその他工事                |                | 8 手すり  | 表面仕上げ材<br>材質 ※ 0.6 ※ 0.8  |         | 14 カーテンレール                         | 材質 アルミニウム製<br>形状 ※ 角型              |               |                               |   |              |              |
|      |                        | 化粧及び畳床はホルムアルデヒド、アセトアルデヒド及びメチレンを発生しないか、発生が極めて少ない材料を使用したものとす。   |      | 種類 A種 B種 C種 D種 (畳床: KT)<br>下地の種類 ※ 表12.5.1による床板<br>※ オイルステンの上、ワックス塗り<br>※ ポリスチレンフォーム床下地(ノンフロア)  | 20 ユニット及びその他工事                |                | 9 ホワイボード   | 表面仕上げ材<br>材質 ※ 0.6 ※ 0.8  |         | 14 カーテンレール                         | 材質 アルミニウム製<br>形状 ※ 角型              |               |                               |   |              |              |

### 建築工事特記仕様書

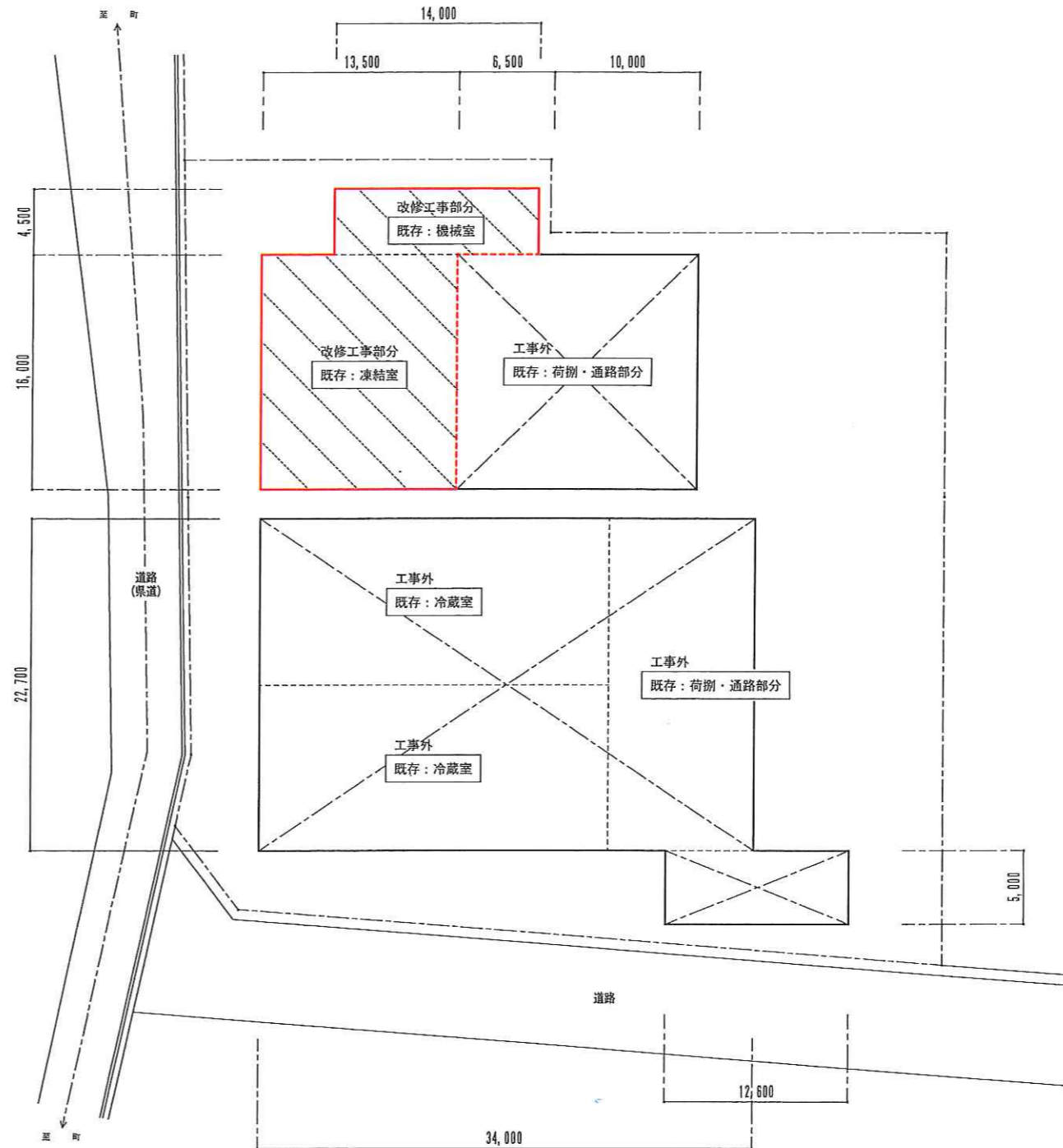
|         |                                    |      |   |
|---------|------------------------------------|------|---|
| 建築士事務所名 | 1級 建築士事務所 熊本県知事登録 2083 号 吉田稔充建築設計室 | 工事名称 | 令和2年度輸出先国市場ニーズ対応品製造施設等整備支援事業における冷凍保管庫改修工事 |
| 設計者氏名   | 1級 建築士 大臣 登録第 221068 号 吉田 稔充 印     | 図面名称 | 建築工事特記仕様書 (その6)                           |
|         |                                    | 図面番号 | A-06                                      |



令和2年度輸出先進国市場ニーズ対応品製造施設等  
整備支援事業における冷凍保管庫 改修工事の位置  
・天草市栖本町3361



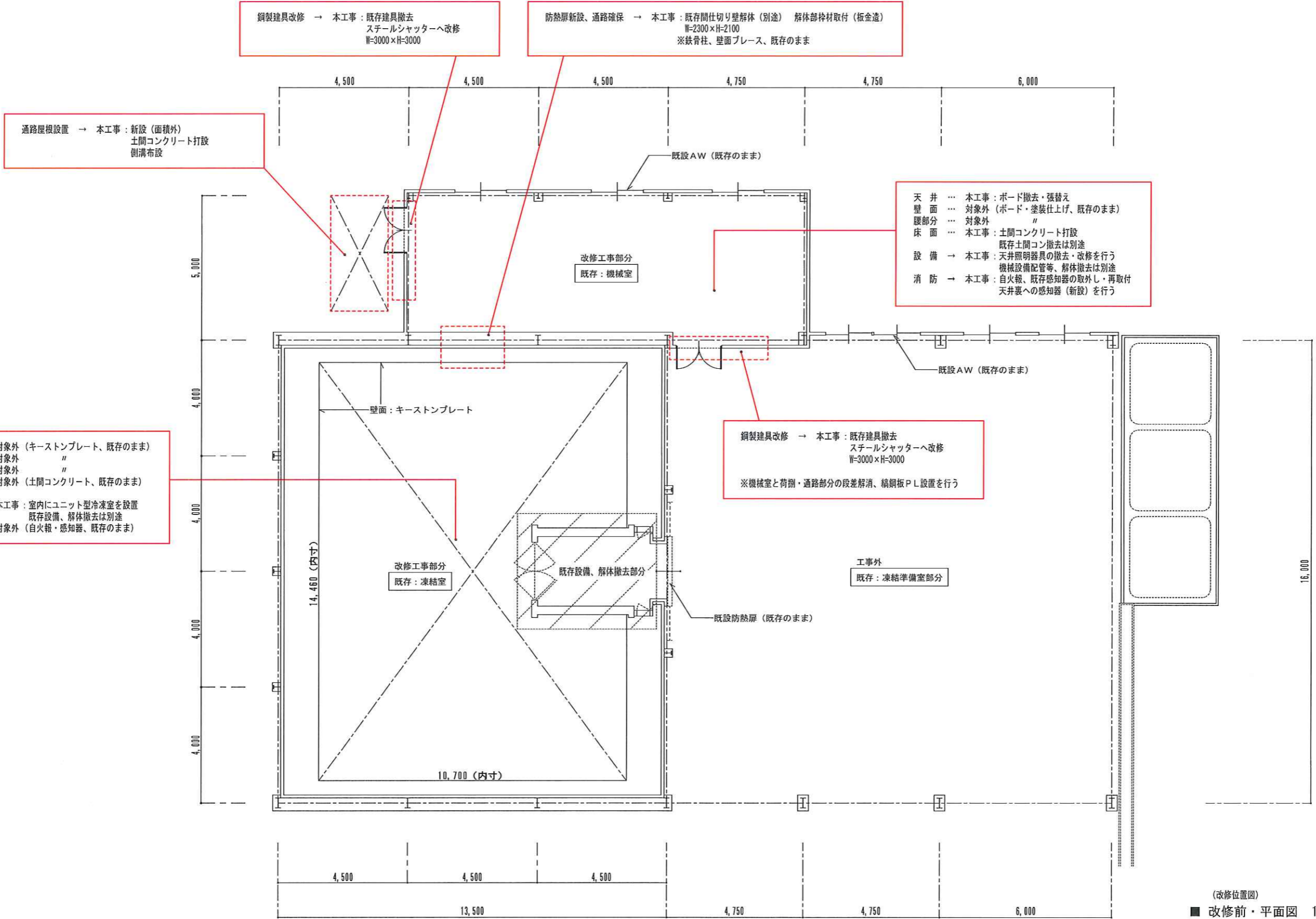
■ 附近見取り図 (栖本町)



(改修位置図)  
■ 配置図 1/300

|    |  |                                 |       |    |    |        |       |                   |   |                |    |
|----|--|---------------------------------|-------|----|----|--------|-------|-------------------|---|----------------|----|
| 訂正 | 一級建築士事務所 吉田 稔 充 建築設計室<br>熊本県知事登録 第2083号<br>〒863-1902 熊本県天草市久玉町651-4 (TEL)0969(72)3858 (77)8068 | 一級建築士大臣登録<br>第221068号<br>吉田 稔 充 | 承認    | 設計 | 製図 | 設<br>計 | 作図年月日 | R2・9・             | 工事名称<br>令和2年度輸出先進国市場ニーズ対応<br>食品製造施設等整備支援事業における冷凍保管庫改修工事 | job.No<br>A-07 |    |
|    |  |                                 | 変更年月日 | .  | .  |        | 図面名称  | 附近見取り図・配置図(改修位置図) |   |                | 縮尺 |
|    |  |                                 | 完成年月日 | .  | .  |        |       |                   |   |                |    |





通路屋根設置 → 本工程：新設（面積外）  
土間コンクリート打設  
側溝布設

鋼製建具改修 → 本工程：既存建具撤去  
スチールシャッターへ改修  
W=3000×H=3000

防熱扉新設、通路確保 → 本工程：既存間仕切り壁解体（別途） 解体部枠材取付（板金造）  
W=2300×H=2100  
※鉄骨柱、壁面ブレース、既存のまま

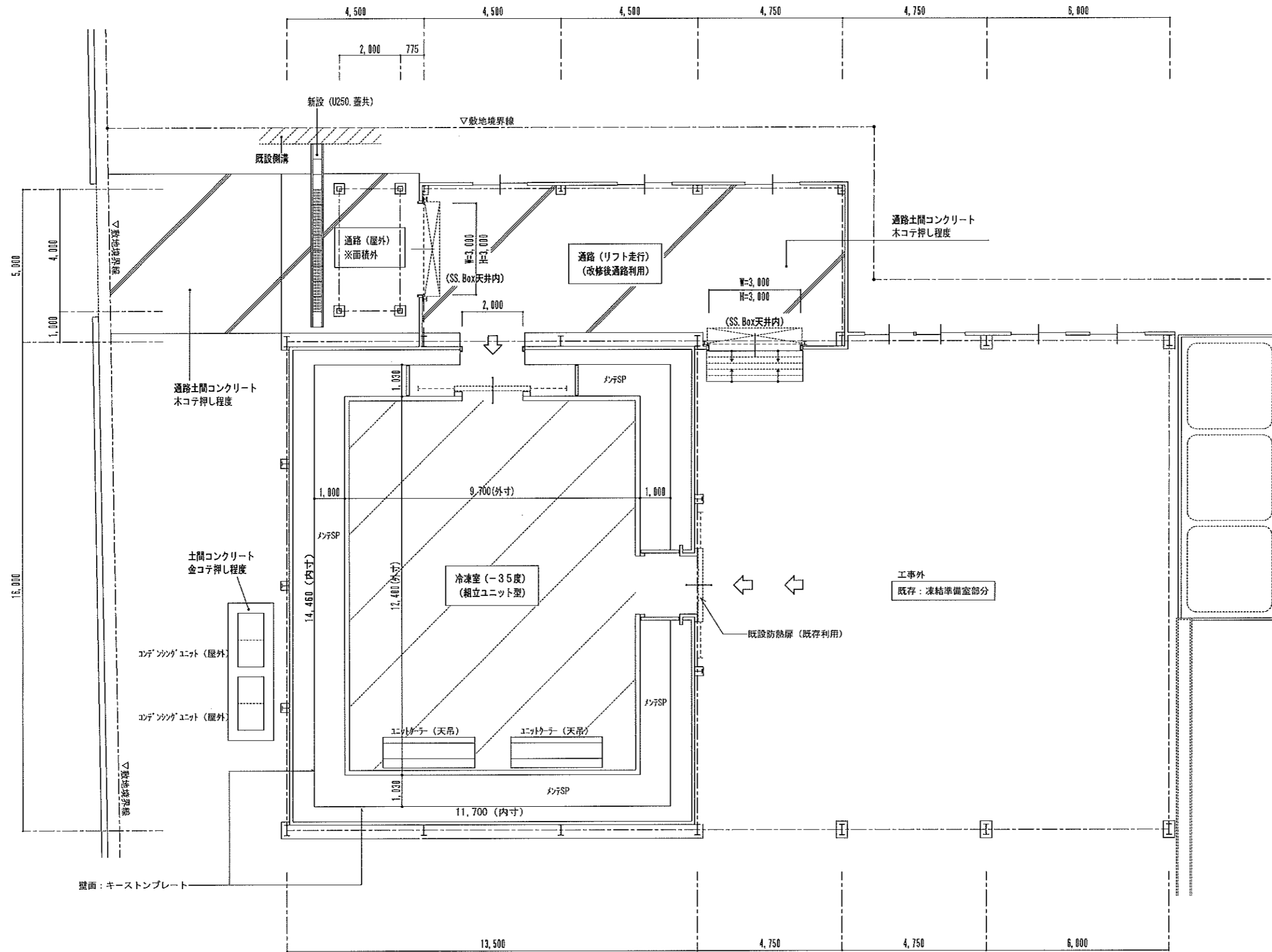
天井 … 本工程：ボード撤去・張替え  
壁面 … 対象外（ボード・塗装仕上げ、既存のまま）  
腰部分 … 対象外  
床面 … 本工程：土間コンクリート打設  
既設土間コン撤去は別途  
設備 → 本工程：天井照明器具の撤去・改修を行う  
機械設備配管等、解体撤去は別途  
消防 → 本工程：自火報、既存感知器の取外し・再取付  
天井裏への感知器（新設）を行う

天井 … 対象外（キーストンプレート、既存のまま）  
壁面 … 対象外  
腰部分 … 対象外  
床面 … 対象外（土間コンクリート、既存のまま）  
設備 → 本工程：室内にユニット型冷凍室を設置  
既存設備、解体撤去は別途  
消防 … 対象外（自火報・感知器、既存のまま）

鋼製建具改修 → 本工程：既存建具撤去  
スチールシャッターへ改修  
W=3000×H=3000  
※機械室と荷側・通路部分の段差解消、鋼製板PL設置を行う

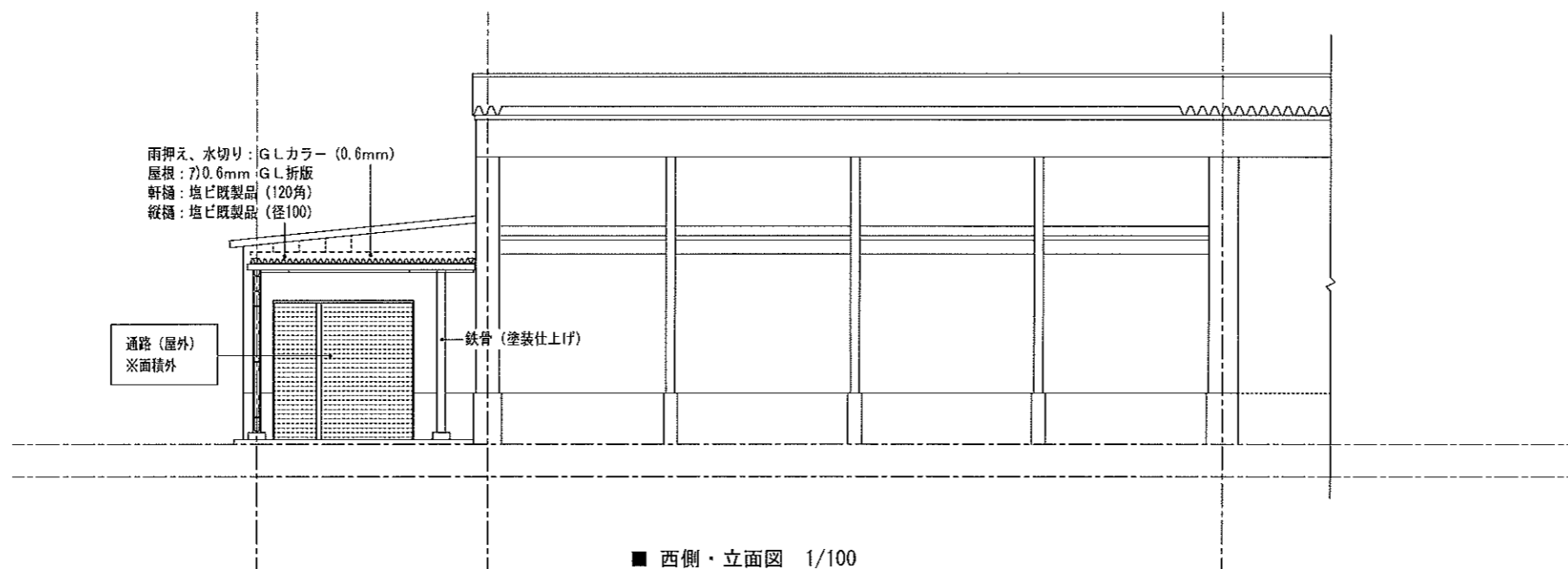
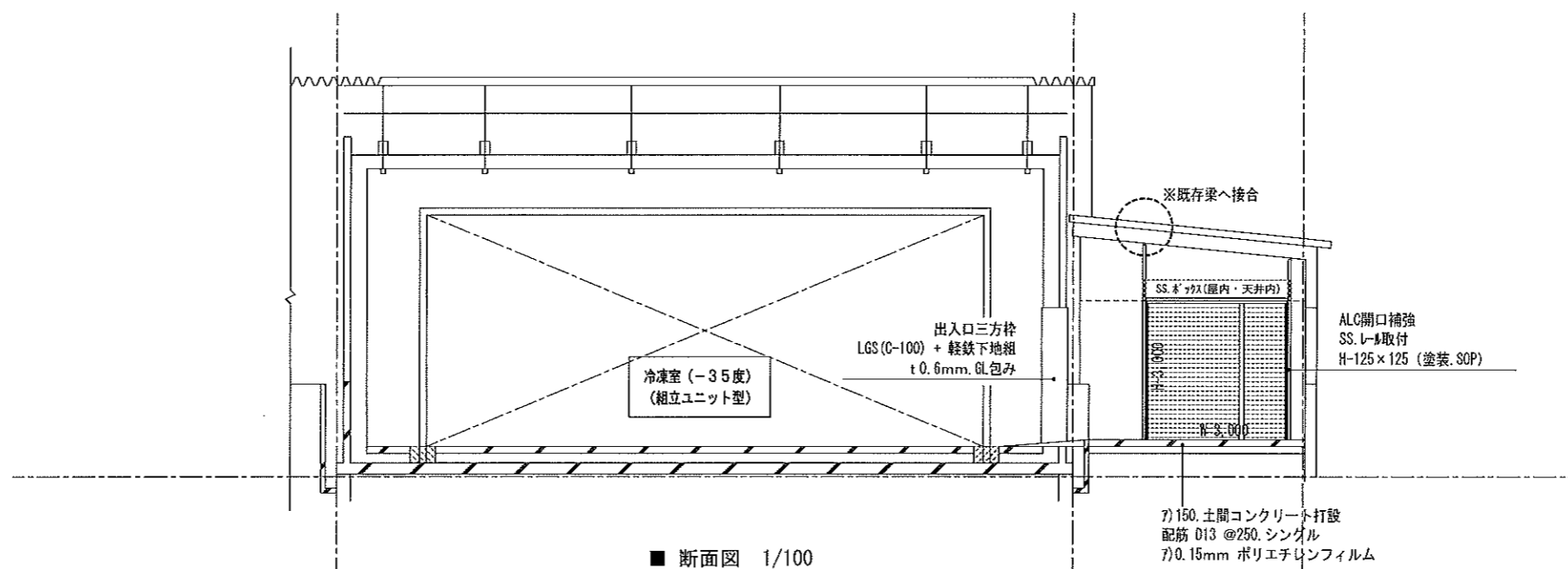
(改修位置図)  
■ 改修前・平面図 1/100

|    |  |                                 |    |    |    |    |                                       |   |                |                |
|----|--|---------------------------------|----|----|----|----|---------------------------------------|---|----------------|----------------|
| 訂正 | 一級建築士事務所 吉田 稔 充 建築設計室<br>熊本県知事登録 第2083号<br>〒863-1902 熊本県天草市久玉町651-4 (TEL)0969(72)3858 (77)8068 | 一級建築士大臣登録<br>第221068号<br>吉田 稔 充 | 承認 | 設計 | 製図 | 設計 | 作図年月日 R2・9・<br>変更年月日 . .<br>完成年月日 . . | 工事名称<br>令和2年度輸出先国市場ニーズ対応<br>食品製造施設等整備支援事業における冷凍保管庫改修工事<br>図面名称<br>改修前・平面図 | 縮尺<br>A2:1/100 | Job.No<br>A-08 |
|----|--|---------------------------------|----|----|----|----|---------------------------------------|---|----------------|----------------|

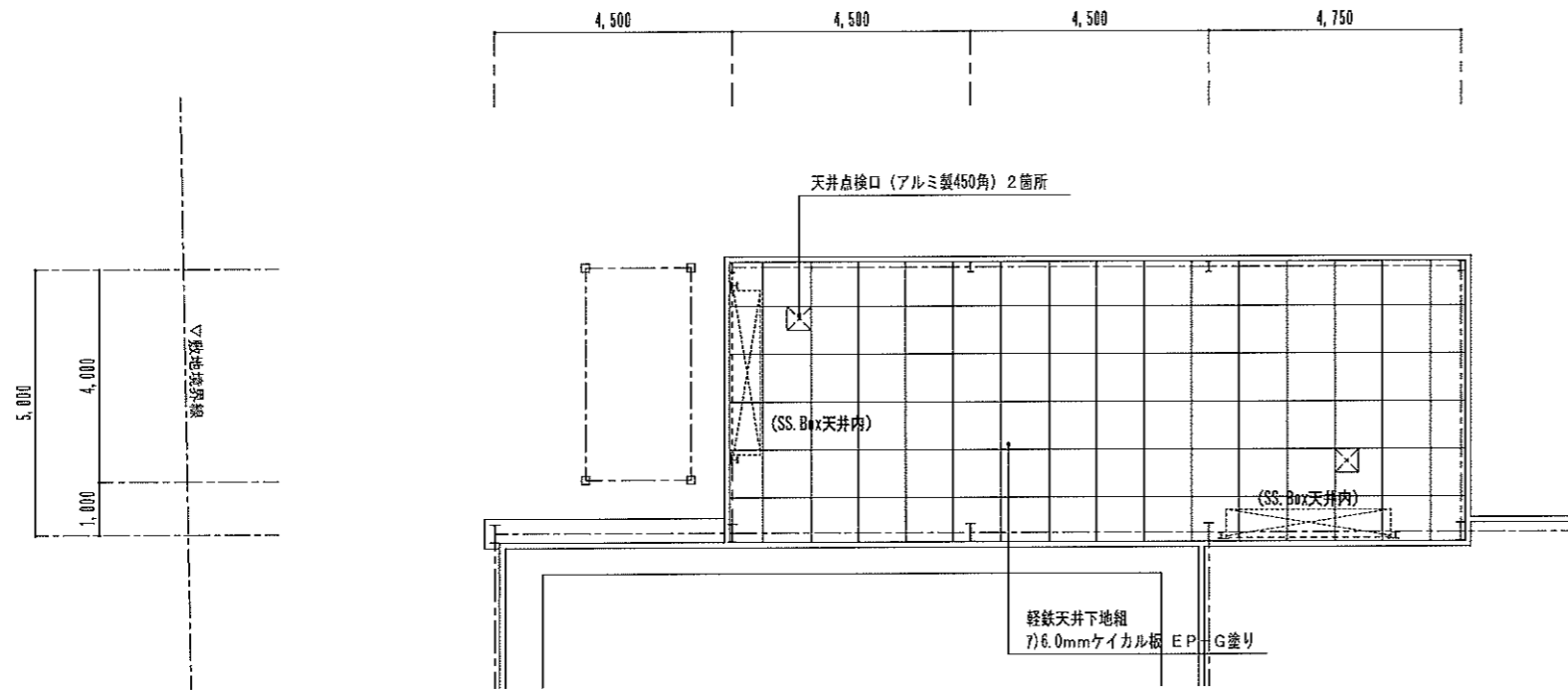


■ 改修後・平面図 1/100

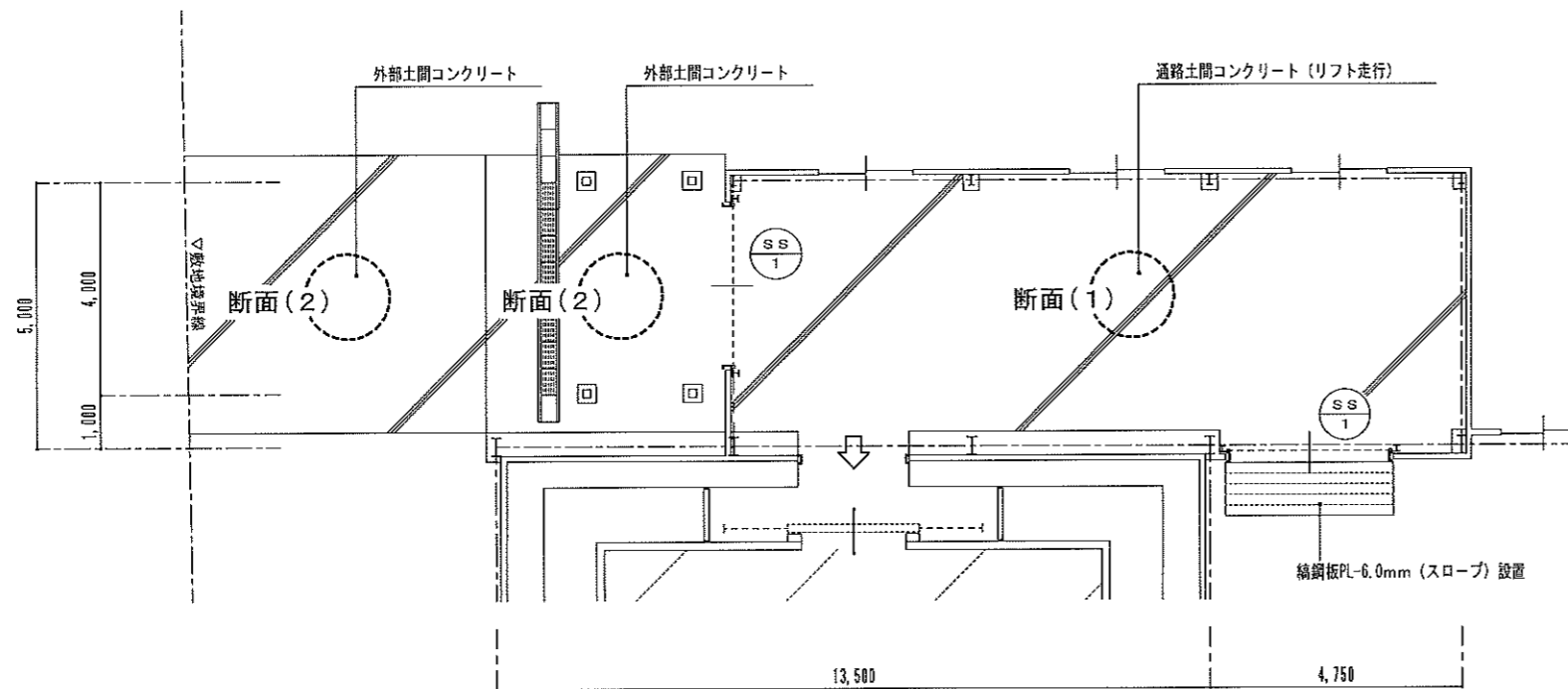
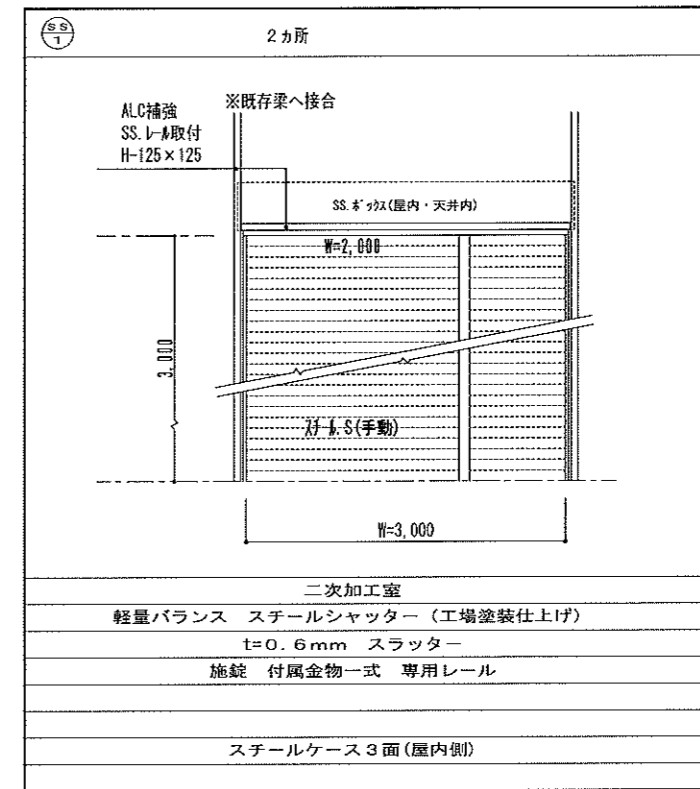
|    |   |                                 |      |            |    |    |          |       |      |  |        |      |
|----|---|---------------------------------|------|------------|----|----|----------|-------|------|--|--------|------|
| 訂正 | 一級建築士事務所 吉田 稔 充 建築設計室<br>熊本県知事登録第2083号<br>〒863-1902 熊本県天草市久玉町651-4 (TEL)0969(72)3858 (77)8068 | 一級建築士大臣登録<br>第221068号<br>吉田 稔 充 | 承認   | 設計         | 製図 | 設計 | 作図年月日    | R2・9・ | 工事名称 | 令和2年度輸出先国市場ニーズ対応<br>食品製造施設等整備支援事業における冷凍保管庫改修工事 | job.No | A-09 |
|    | 変更年月日   | ・                               | 図面名称 | 附近見取り図・配置図 | 縮尺 |    | A2:1/100 |       |      |  |        |      |
|    | 完成年月日   | ・                               |      |            |    |    |          |       |      |  |        |      |



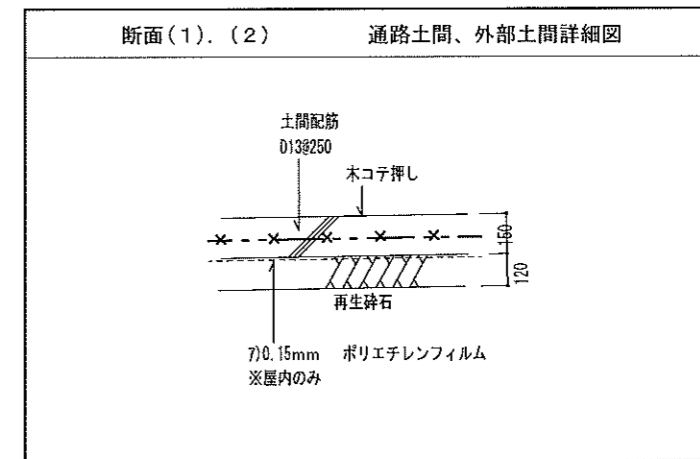
|    |  |                                 |           |           |    |    |             |  |                 |                |                |
|----|--|---------------------------------|-----------|-----------|----|----|-------------|--|-----------------|----------------|----------------|
| 訂正 | 一級建築士事務所 吉田 稔 充 建築設計室<br>熊本県知事登録 第2083号<br>〒863-1902 熊本県天草市久玉町651-4 (TEL)0969(72)3858 (77)8068 | 一級建築士大臣登録<br>第221068号<br>吉田 稔 充 | 承認        | 設計        | 製図 | 設計 | 作図年月日 R2.9. | 工事名称<br>令和2年度輸出先国市場ニーズ対応<br>食品製造施設等整備支援事業における冷凍保管庫改修工事 | 図面名称<br>立面図 断面図 | 縮尺<br>A2:1/100 | job.No<br>A-10 |
|    | 変更年月日 . .  | 完成年月日 . .                       | 変更年月日 . . | 完成年月日 . . |    |    |             |  |                 |                |                |
|    |  |                                 |           |           |    |    |             |  |                 |                |                |



■ 天井伏せ図 1/100



■ 土間伏せ図・建具位置図 1/100



鉄骨構造標準図 1

1. 一般事項

(通) 本標準図は鉄骨造の建築物、工作物、その他の構造物に適用する。但し、鉄骨鉄筋コンクリート造の構造物には柱・梁仕口、部材継手等の各部詳細図を特記する事により本標準図を適用する。

(優先順位) 設計図に記載された図面及び事項は、本標準図に従う。設計図に記載なき図面及び事項は本標準図を適用する。

(建物概要) 令和2年度輸出先国市場ニーズ対応食品製造施設等整備支援事業における冷凍保管庫改修工事
工事名称 天草市橋本町3361
工事場所 地上1階 地下階 塔屋階
工事種別 新築 増築 改築 用途変更
増築予定 有り 無し
建物附属物 高架水塔 広告塔 キュービクル
特殊荷重 エレベーター リフト クレーン
その他 ホイスト

(構造設計条件) 計算ルート X方向 ルート1-2 ルート2 ルート3
Y方向 ルート1-2 ルート2 ルート3
溶接強度 0.9 1.0
(構造設計者) 住所 熊本県天草市久玉町651-4
事務所名 吉田稔充建築設計室
TEL 0969(72)3858 吉田 稔 充

2. 使用材料

(1) コンクリート (特記なき限りレベ-ミキストコンクリート規格品とし表記のものを使用する。)

Table with 5 columns: 適用場所, 種類, 設計強度, スランプ, 混和剤. Rows include 捨コンクリート, 土間コンクリート, 基礎・地中梁, 床, 杭.

(2) 鉄筋 (特記なき場合は全てSD295A規格品とする)

Table with 4 columns: 種類, 材料, 径, 使用箇所. Rows include 異形鉄筋, 普通鉄筋, 溶接金網.

(3) 鋼材 (特記なき場合はSS400及び同種の規格品とする)

Table with 3 columns: 材種, 使用箇所, 備考. Rows include SS400, STKR400, SH490C, BCR295, BCP295.

(4) ボルト類 (特記なき高力ボルト、アンカーボルトは下記規格品とする)

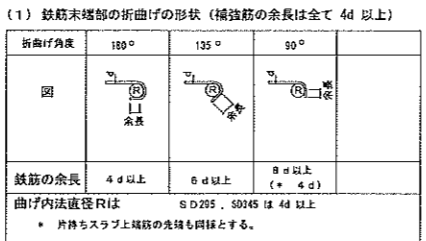
高力ボルト F10T S10T 特殊高力ボルト
アンカーボルト SS400 ダブルナット
スタッドボルト 特記による
デッキプレート 合成球 一般床

3. 地盤

- (1) 直接基礎 深さGL-1.00m 支持層 岩盤
(布基礎) 長期許容地耐力 50.0 kN/m^2 (5.0 t/m^2)
(2) 杭基礎 試験杭 本 (図示による)
杭先端 GL- m 支持層 杭長さ m 継手 箇所

Table with 3 columns: 種類, 材料, 工法. Rows include 既成杭, 現場造成杭.

Table with 4 columns: 杭径, 長期耐力, 本数, 杭径, 長期耐力, 本数.



(2) 鉄筋中間部の折曲げの形状 (鉄筋の折曲げ角度 90度以下)

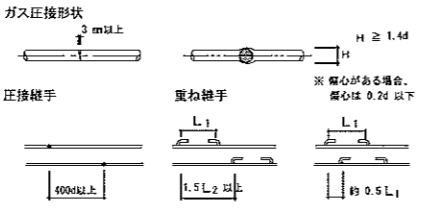
Table with 4 columns: 図, 使用径, 鉄筋径 d, 鉄筋の種類, 曲げ内法直徑 R.

(3) 鉄筋の定着及び重ね継手の長さ

Table with 4 columns: 鉄筋の種類, 定着の長さ, 定着の長さ, 特別の定着及び重ね継手の長さ.

継手 (特記なき限り柱、梁の継手はD19以上は圧接継手とする。但しSD295は圧接不可)

- 1. 末端のフックは、定着及び継手の長さに含まれない。
2. 継手位置は、応力の小さい位置に設けることを原則とする。
3. 直径の異なる材の継手は、細い方の材の継手長さとする。
4. 直径が20mm以上の場合は、重ね継手としてはならない。
5. 鉄筋径の差が5mmを超える場合は、圧接としてはならない。
6. 整理者の承諾を得て 軽微な基礎梁については重ね継手とすることが出来る。



(4) かぶり厚さの最小値

Table with 3 columns: 構造部分の種類, 挿入部, 高さ. Rows include 土に接しない部分, 土に接する部分.

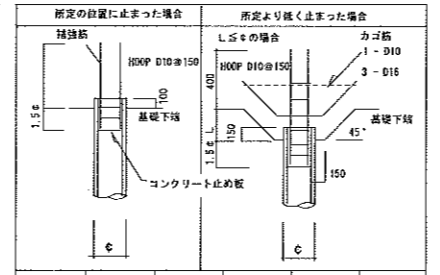
※ コンクリートの品質及び施工方法に応じ、工事監督者の承認を受けてそれぞれ30cm又は40cmとする事ができる。
※ 基礎梁の場合のかぶり厚さは、状況からとする。
※ 埋設を受けるおそれのある部分等、耐久性上不利な箇所には、上表は適用しない。

6. 基礎

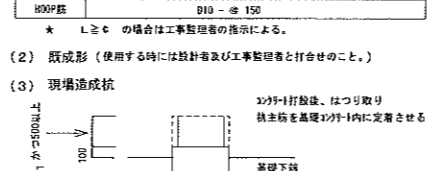
- (5) 鉄筋のあき 異形鉄筋のあき 1.7d以上 (鉄筋間隔 2.7d以上)
(6) 鉄筋のフック (a~fに示す鉄筋の末端部にはフックを付ける。)

杭 (地盤力等の水平力を考慮する必要がある場合は、別途検討する事)

(1) PCC杭、又はPHC杭の全てに補強を行う



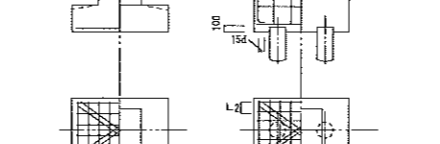
(2) 既成杭 (使用する時は設計者及び工事監督者と打合せのこと。)



(1) 基礎の配筋



(2) 基礎接合部の補強



6. 基礎

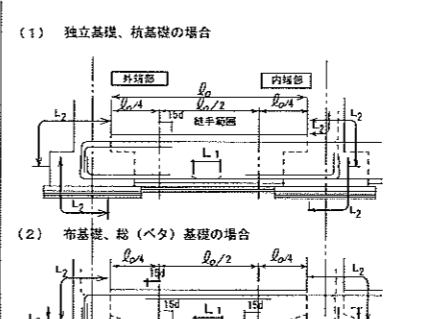
5. 杭

7. 地中梁

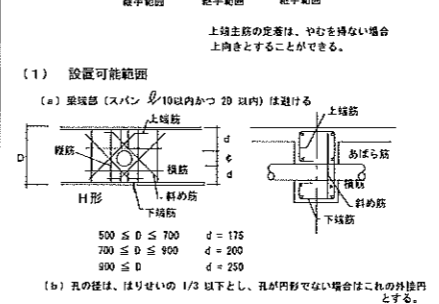
7-1) 配筋

7-2) 梁貫通

5. 鉄骨加工製



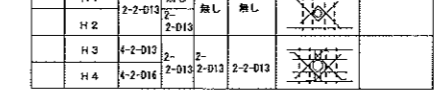
(1) 設置可能範囲



(2) 鉄筋標準配筋

Table with 6 columns: 採用, 配筋種別, 計筋数, 配筋, 配筋種別, 配筋率, 備考.

(3) 既成杭 (使用する時は設計者及び工事監督者と打合せのこと。)



(1) 鉄骨の加工・製作は特記なき限り下記による。

- JASS 6 (日本建築学会)
鉄骨工事技術指針 (日本建築学会)
建築鉄骨工事技術指針 (金沢鉄骨協会)
(2) 鉄骨製作工場
(3) 設計者又は工事監督者の承認を必要とするもの。

(4) 設計者又は工事監督者が立ち会う検査。

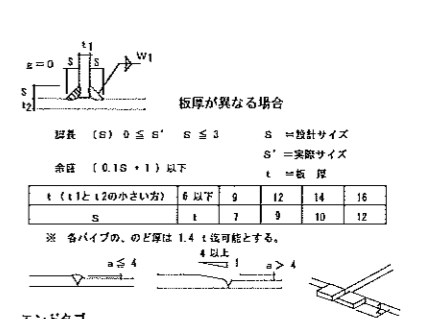
Table with 3 columns: 検査率(%), 第三者, 社内, 監査者, 備考.

(5) 溶接部の検査

- 1) 防錆塗後の範囲は等力ボルト溶接接合部、ソケット埋込み部、加工補正後密着される部分、その他支持される部分以外とする。
2) 鋼止めベント JIS K (平成25年)月11日 日本工業規格
3) 塗装検査
4) 高力ボルト溶接接合部 (ボルト頭を含む) 及び溶接部分検査は工場検査と同じ鋼止めベントを使用し2回繰り返す。

(6) 防錆塗装

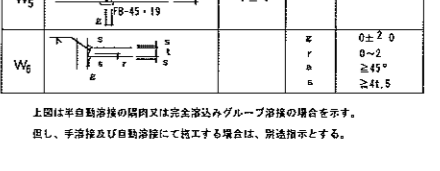
8-2 溶接



エンドタブ

Table with 4 columns: 記号, 形状, 適用範囲, 寸法.

スカラー



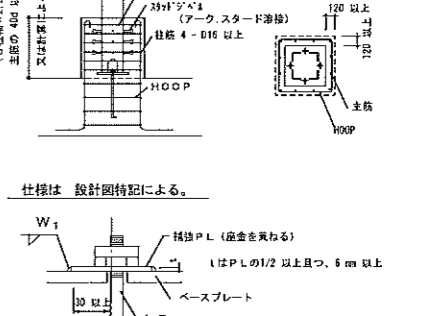
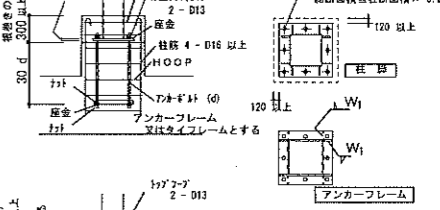
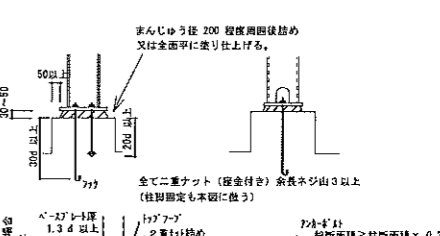
8-2 柱脚

柱脚ピン

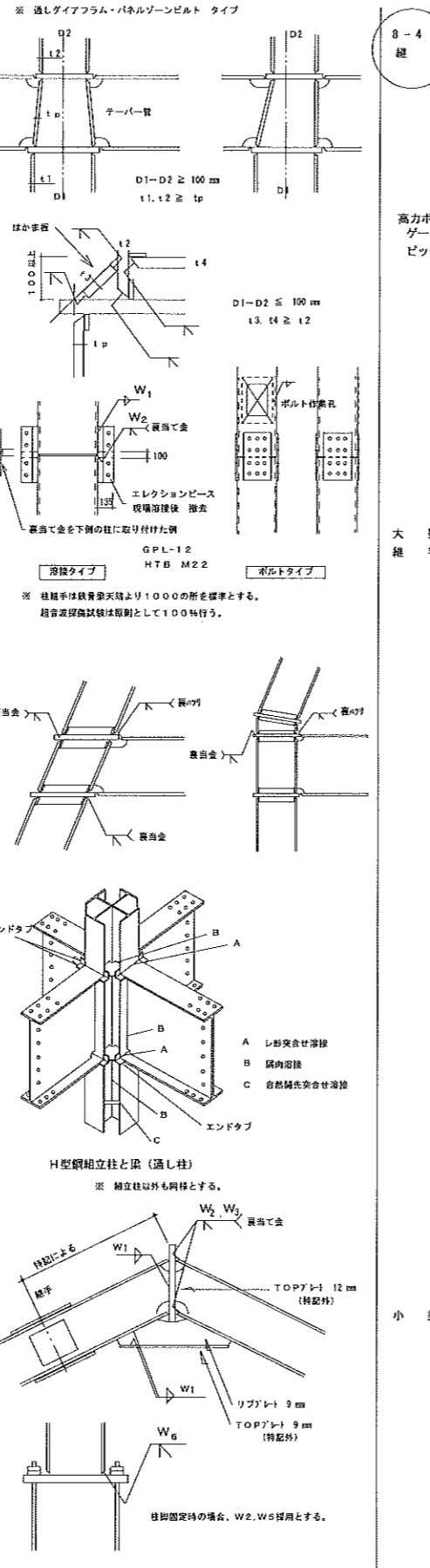
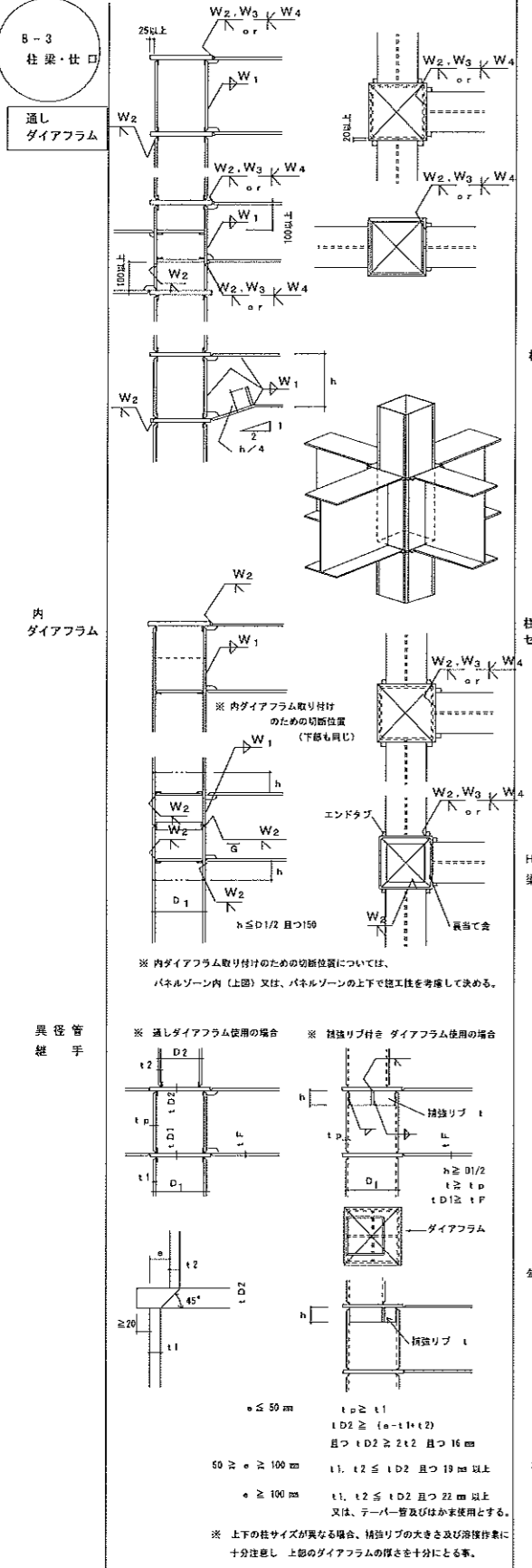
露出部 柱脚半固定

埋入型 柱脚固定

柱脚ピン固定共通事項
・コンクリート表面のコンクリート等を除去した後、鋼合 (鋼比) セメント1:砂1の堅盛りモルタルを平準し仕上げる。
・モルタルを仕上げる場合は、空層の出来ない様に充填する。
・アンカープレームを使用する場合は、設計図書による。



## 鉄骨構造標準図 2



### 8-4 継手

#### 高力ボルト接合

○ 接合方式 1) 埋接合 2) 引張り接合 3) 束接合  
 ○ 高力ボルト 1) JIS製高力ボルト (2種 F10T)  
 2) 特殊高力ボルト (トルシヤ彫 グリッパ彫 P1 ナット彫)  
 3) 締付け順序 1次締付け→マーキング→本締め (トルク値参照)

### 8-5 プレース

#### 高力ボルトのゲージ、ピッチ、線径距離

1) 形状のゲージ

| 規格    | 外径  | 内径  | 長さ   | ピッチ | 線径 | Ww   | Hw   |
|-------|-----|-----|------|-----|----|------|------|
| SH400 | 45  | 35  | 200  | 2   | 16 | 140  | 170  |
| SH490 | 55  | 45  | 250  | 2   | 16 | 170  | 200  |
| S10T  | 65  | 55  | 300  | 2   | 16 | 200  | 230  |
| 参考規格  | 75  | 65  | 350  | 2   | 16 | 230  | 260  |
| SH400 | 85  | 75  | 400  | 2   | 16 | 260  | 290  |
| SH490 | 95  | 85  | 450  | 2   | 16 | 290  | 320  |
| S10T  | 105 | 95  | 500  | 2   | 16 | 320  | 350  |
| 参考規格  | 115 | 105 | 550  | 2   | 16 | 350  | 380  |
| SH400 | 125 | 115 | 600  | 2   | 16 | 380  | 410  |
| SH490 | 135 | 125 | 650  | 2   | 16 | 410  | 440  |
| S10T  | 145 | 135 | 700  | 2   | 16 | 440  | 470  |
| 参考規格  | 155 | 145 | 750  | 2   | 16 | 470  | 500  |
| SH400 | 165 | 155 | 800  | 2   | 16 | 500  | 530  |
| SH490 | 175 | 165 | 850  | 2   | 16 | 530  | 560  |
| S10T  | 185 | 175 | 900  | 2   | 16 | 560  | 590  |
| 参考規格  | 195 | 185 | 950  | 2   | 16 | 590  | 620  |
| SH400 | 205 | 195 | 1000 | 2   | 16 | 620  | 650  |
| SH490 | 215 | 205 | 1050 | 2   | 16 | 650  | 680  |
| S10T  | 225 | 215 | 1100 | 2   | 16 | 680  | 710  |
| 参考規格  | 235 | 225 | 1150 | 2   | 16 | 710  | 740  |
| SH400 | 245 | 235 | 1200 | 2   | 16 | 740  | 770  |
| SH490 | 255 | 245 | 1250 | 2   | 16 | 770  | 800  |
| S10T  | 265 | 255 | 1300 | 2   | 16 | 800  | 830  |
| 参考規格  | 275 | 265 | 1350 | 2   | 16 | 830  | 860  |
| SH400 | 285 | 275 | 1400 | 2   | 16 | 860  | 890  |
| SH490 | 295 | 285 | 1450 | 2   | 16 | 890  | 920  |
| S10T  | 305 | 295 | 1500 | 2   | 16 | 920  | 950  |
| 参考規格  | 315 | 305 | 1550 | 2   | 16 | 950  | 980  |
| SH400 | 325 | 315 | 1600 | 2   | 16 | 980  | 1010 |
| SH490 | 335 | 325 | 1650 | 2   | 16 | 1010 | 1040 |
| S10T  | 345 | 335 | 1700 | 2   | 16 | 1040 | 1070 |
| 参考規格  | 355 | 345 | 1750 | 2   | 16 | 1070 | 1100 |

### 8-6 梁貫通

#### 二次設計対応仕様

| 採用  | サイズ | FB | ボルト | a  | b  | e  | d   | HTB | 必要梁貫通長さ (L) | T1  | T2 | T3 |
|-----|-----|----|-----|----|----|----|-----|-----|-------------|-----|----|----|
| M12 | 6   | 50 | 125 | 35 | 50 | 40 | 6   | M16 | 120         | 80  | 60 | 60 |
| M16 | 6   | 70 | 150 | 45 | 55 | 9  | 7.5 | M16 | 150         | 80  | 60 | 60 |
| M20 | 9   | 75 | 210 | 50 | 75 | 9  | 8.5 | M20 | 200         | 100 | 60 | 60 |
| M22 | 9   | 75 | 210 | 50 | 75 | 9  | 8.5 | M22 | 250         | 100 | 60 | 60 |

### 8-7 その他

#### デッキプレート

| 呼称  | d    | D    | T    | L                 |
|-----|------|------|------|-------------------|
| D13 | 13.0 | 22.0 | 10.0 | 50, 80, 100, 130  |
| D18 | 18.0 | 28.0 | 10.0 | 80, 100, 130      |
| D19 | 19.0 | 32.0 | 10.0 | 80, 100, 130, 150 |
| D22 | 22.0 | 35.0 | 10.0 | 100, 130, 150     |

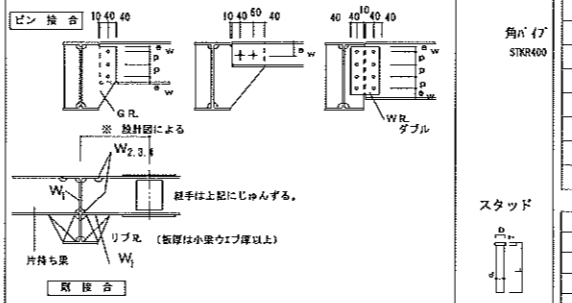
### 8-8 防火区画貫通管

| 用途        | 管径    | 耐火時間 | 防火構造 |
|-----------|-------|------|------|
| 給水管       | 80mm  | 2時間  | 耐火構造 |
| 排水管       | 100mm | 2時間  | 耐火構造 |
| 電気配管      | 80mm  | 2時間  | 耐火構造 |
| 排水管及び電気配管 | 100mm | 2時間  | 耐火構造 |

### 8-9 丸鋼

#### 丸鋼

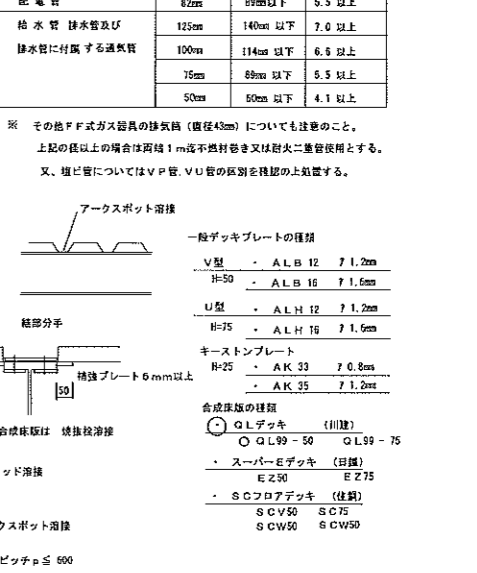
| 規格    | 外径  | 内径  | 長さ   | ピッチ | 線径 | Ww   | Hw   |
|-------|-----|-----|------|-----|----|------|------|
| SH400 | 45  | 35  | 200  | 2   | 16 | 140  | 170  |
| SH490 | 55  | 45  | 250  | 2   | 16 | 170  | 200  |
| S10T  | 65  | 55  | 300  | 2   | 16 | 200  | 230  |
| 参考規格  | 75  | 65  | 350  | 2   | 16 | 230  | 260  |
| SH400 | 85  | 75  | 400  | 2   | 16 | 260  | 290  |
| SH490 | 95  | 85  | 450  | 2   | 16 | 290  | 320  |
| S10T  | 105 | 95  | 500  | 2   | 16 | 320  | 350  |
| 参考規格  | 115 | 105 | 550  | 2   | 16 | 350  | 380  |
| SH400 | 125 | 115 | 600  | 2   | 16 | 380  | 410  |
| SH490 | 135 | 125 | 650  | 2   | 16 | 410  | 440  |
| S10T  | 145 | 135 | 700  | 2   | 16 | 440  | 470  |
| 参考規格  | 155 | 145 | 750  | 2   | 16 | 470  | 500  |
| SH400 | 165 | 155 | 800  | 2   | 16 | 500  | 530  |
| SH490 | 175 | 165 | 850  | 2   | 16 | 530  | 560  |
| S10T  | 185 | 175 | 900  | 2   | 16 | 560  | 590  |
| 参考規格  | 195 | 185 | 950  | 2   | 16 | 590  | 620  |
| SH400 | 205 | 195 | 1000 | 2   | 16 | 620  | 650  |
| SH490 | 215 | 205 | 1050 | 2   | 16 | 650  | 680  |
| S10T  | 225 | 215 | 1100 | 2   | 16 | 680  | 710  |
| 参考規格  | 235 | 225 | 1150 | 2   | 16 | 710  | 740  |
| SH400 | 245 | 235 | 1200 | 2   | 16 | 740  | 770  |
| SH490 | 255 | 245 | 1250 | 2   | 16 | 770  | 800  |
| S10T  | 265 | 255 | 1300 | 2   | 16 | 800  | 830  |
| 参考規格  | 275 | 265 | 1350 | 2   | 16 | 830  | 860  |
| SH400 | 285 | 275 | 1400 | 2   | 16 | 860  | 890  |
| SH490 | 295 | 285 | 1450 | 2   | 16 | 890  | 920  |
| S10T  | 305 | 295 | 1500 | 2   | 16 | 920  | 950  |
| 参考規格  | 315 | 305 | 1550 | 2   | 16 | 950  | 980  |
| SH400 | 325 | 315 | 1600 | 2   | 16 | 980  | 1010 |
| SH490 | 335 | 325 | 1650 | 2   | 16 | 1010 | 1040 |
| S10T  | 345 | 335 | 1700 | 2   | 16 | 1040 | 1070 |
| 参考規格  | 355 | 345 | 1750 | 2   | 16 | 1070 | 1100 |



### 8-11 角パイプ

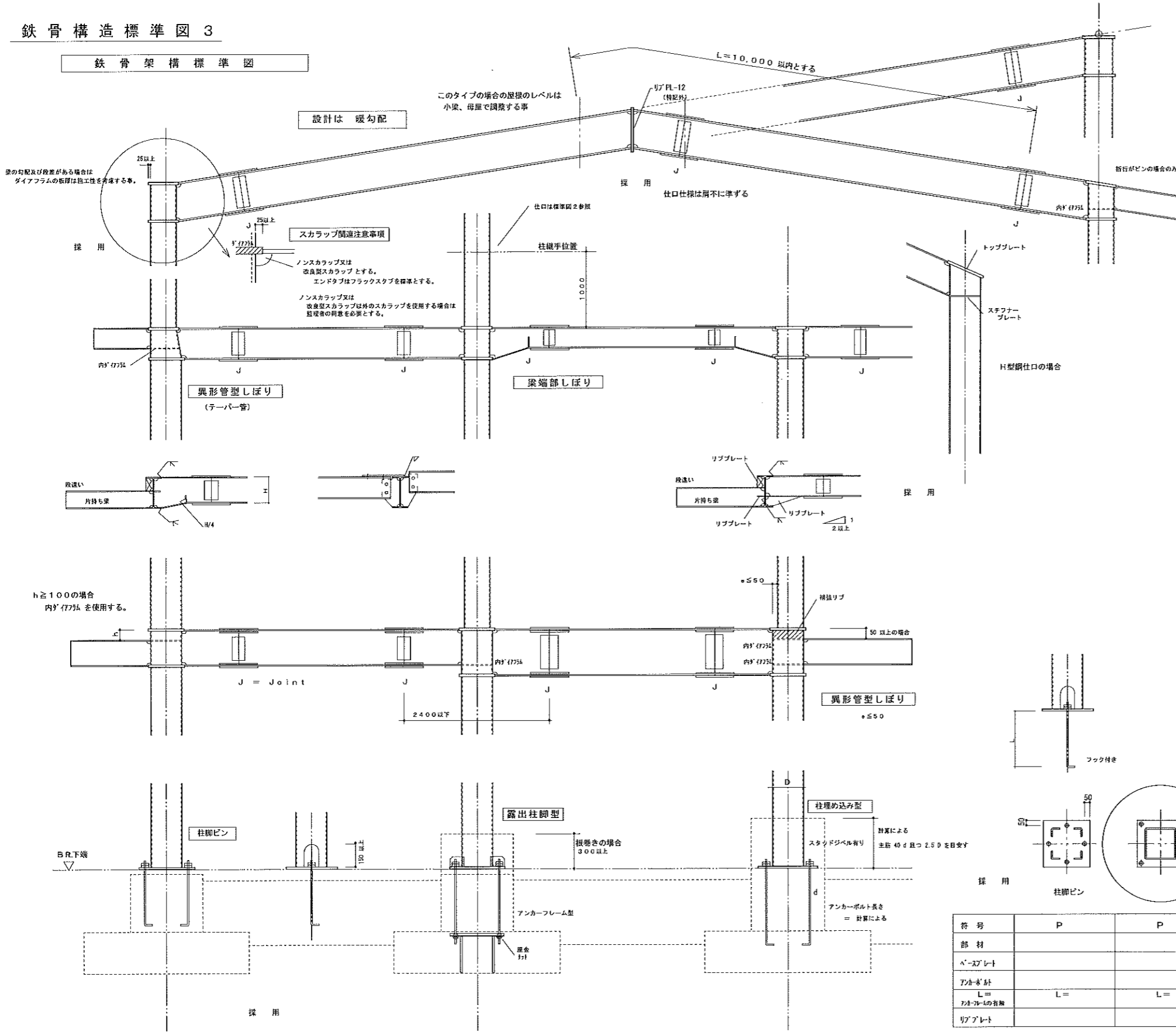
#### 角パイプ

| 規格    | 外径  | 内径  | 長さ   | ピッチ | 線径 | Ww   | Hw   |
|-------|-----|-----|------|-----|----|------|------|
| SH400 | 45  | 35  | 200  | 2   | 16 | 140  | 170  |
| SH490 | 55  | 45  | 250  | 2   | 16 | 170  | 200  |
| S10T  | 65  | 55  | 300  | 2   | 16 | 200  | 230  |
| 参考規格  | 75  | 65  | 350  | 2   | 16 | 230  | 260  |
| SH400 | 85  | 75  | 400  | 2   | 16 | 260  | 290  |
| SH490 | 95  | 85  | 450  | 2   | 16 | 290  | 320  |
| S10T  | 105 | 95  | 500  | 2   | 16 | 320  | 350  |
| 参考規格  | 115 | 105 | 550  | 2   | 16 | 350  | 380  |
| SH400 | 125 | 115 | 600  | 2   | 16 | 380  | 410  |
| SH490 | 135 | 125 | 650  | 2   | 16 | 410  | 440  |
| S10T  | 145 | 135 | 700  | 2   | 16 | 440  | 470  |
| 参考規格  | 155 | 145 | 750  | 2   | 16 | 470  | 500  |
| SH400 | 165 | 155 | 800  | 2   | 16 | 500  | 530  |
| SH490 | 175 | 165 | 850  | 2   | 16 | 530  | 560  |
| S10T  | 185 | 175 | 900  | 2   | 16 | 560  | 590  |
| 参考規格  | 195 | 185 | 950  | 2   | 16 | 590  | 620  |
| SH400 | 205 | 195 | 1000 | 2   | 16 | 620  | 650  |
| SH490 | 215 | 205 | 1050 | 2   | 16 | 650  | 680  |
| S10T  | 225 | 215 | 1100 | 2   | 16 | 680  | 710  |
| 参考規格  | 235 | 225 | 1150 | 2   | 16 | 710  | 740  |
| SH400 | 245 | 235 | 1200 | 2   | 16 | 740  | 770  |
| SH490 | 255 | 245 | 1250 | 2   | 16 | 770  | 800  |
| S10T  | 265 | 255 | 1300 | 2   | 16 | 800  | 830  |
| 参考規格  | 275 | 265 | 1350 | 2   | 16 | 830  | 860  |
| SH400 | 285 | 275 | 1400 | 2   | 16 | 860  | 890  |
| SH490 | 295 | 285 | 1450 | 2   | 16 | 890  | 920  |
| S10T  | 305 | 295 | 1500 | 2   | 16 | 920  | 950  |
| 参考規格  | 315 | 305 | 1550 | 2   | 16 | 950  | 980  |
| SH400 | 325 | 315 | 1600 | 2   | 16 | 980  | 1010 |
| SH490 | 335 | 325 | 1650 | 2   | 16 | 1010 | 1040 |
| S10T  | 345 | 335 | 1700 | 2   | 16 | 1040 | 1070 |
| 参考規格  | 355 | 345 | 1750 | 2   | 16 | 1070 | 1100 |



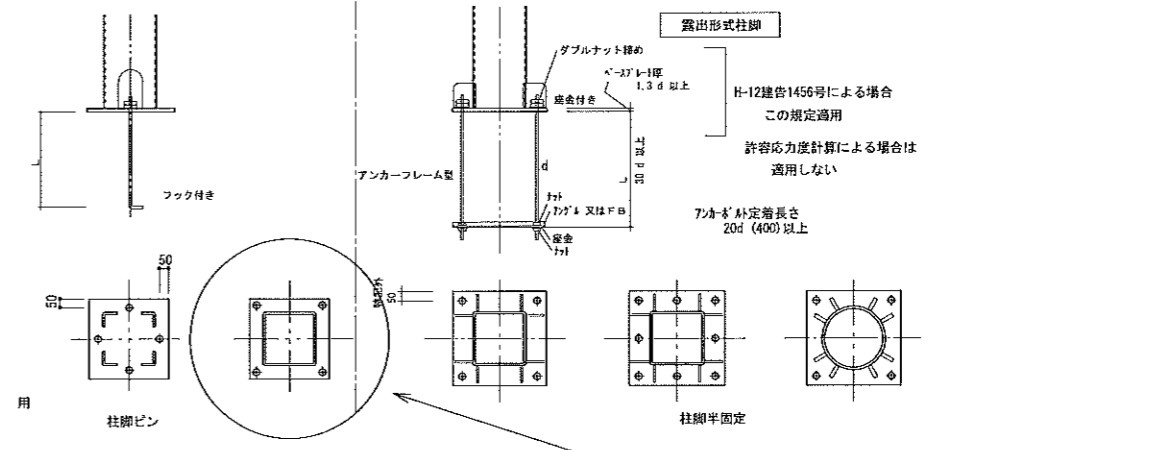
# 鉄骨構造標準図 3

## 鉄骨架構標準図



| STKR400 (F=2.4) r=2.0 |     |     |     |     |
|-----------------------|-----|-----|-----|-----|
| USE                   | B   | D   | t   | r   |
|                       | 100 | 100 | 2.3 | 4.6 |
|                       | 100 | 100 | 3.2 | 6.4 |
|                       | 100 | 100 | 4.5 | 9.0 |
|                       | 100 | 100 | 6.0 | 12  |
|                       | 125 | 125 | 3.2 | 6.4 |
|                       | 125 | 125 | 4.5 | 9.0 |
|                       | 125 | 125 | 6.0 | 12  |
|                       | 150 | 150 | 4.5 | 9.0 |
|                       | 150 | 150 | 6.0 | 12  |
|                       | 150 | 150 | 9.0 | 18  |
|                       | 175 | 175 | 4.5 | 9.0 |
|                       | 175 | 175 | 6.0 | 12  |
|                       | 175 | 175 | 9.0 | 18  |
|                       | 175 | 175 | 12  | 24  |
|                       | 200 | 200 | 6.0 | 12  |
|                       | 200 | 200 | 8.0 | 18  |
|                       | 200 | 200 | 12  | 24  |
|                       | 250 | 250 | 6.0 | 12  |
|                       | 250 | 250 | 9.0 | 18  |
|                       | 250 | 250 | 12  | 24  |
|                       | 250 | 250 | 16  | 32  |
|                       | 300 | 300 | 6.0 | 12  |
|                       | 300 | 300 | 9.0 | 18  |
|                       | 300 | 300 | 12  | 24  |
|                       | 300 | 300 | 16  | 32  |
|                       | 300 | 300 | 19  | 38  |
|                       | 350 | 350 | 9.0 | 18  |
|                       | 350 | 350 | 12  | 24  |
|                       | 350 | 350 | 16  | 32  |
|                       | 350 | 350 | 19  | 38  |
|                       | 400 | 400 | 9.0 | 18  |
|                       | 400 | 400 | 12  | 24  |
|                       | 400 | 400 | 16  | 32  |
|                       | 400 | 400 | 19  | 38  |
|                       | 400 | 400 | 22  | 44  |
|                       | 400 | 400 | 24  | 48  |
|                       | 400 | 400 | 27  | 54  |
|                       | 400 | 400 | 30  | 60  |
|                       | 400 | 400 | 32  | 64  |
|                       | 400 | 400 | 36  | 72  |
|                       | 400 | 400 | 40  | 80  |
|                       | 400 | 400 | 45  | 90  |
|                       | 400 | 400 | 50  | 100 |
|                       | 400 | 400 | 55  | 110 |
|                       | 400 | 400 | 60  | 120 |
|                       | 400 | 400 | 65  | 130 |
|                       | 400 | 400 | 70  | 140 |
|                       | 400 | 400 | 75  | 150 |
|                       | 400 | 400 | 80  | 160 |
|                       | 400 | 400 | 85  | 170 |
|                       | 400 | 400 | 90  | 180 |
|                       | 400 | 400 | 95  | 190 |
|                       | 400 | 400 | 100 | 200 |

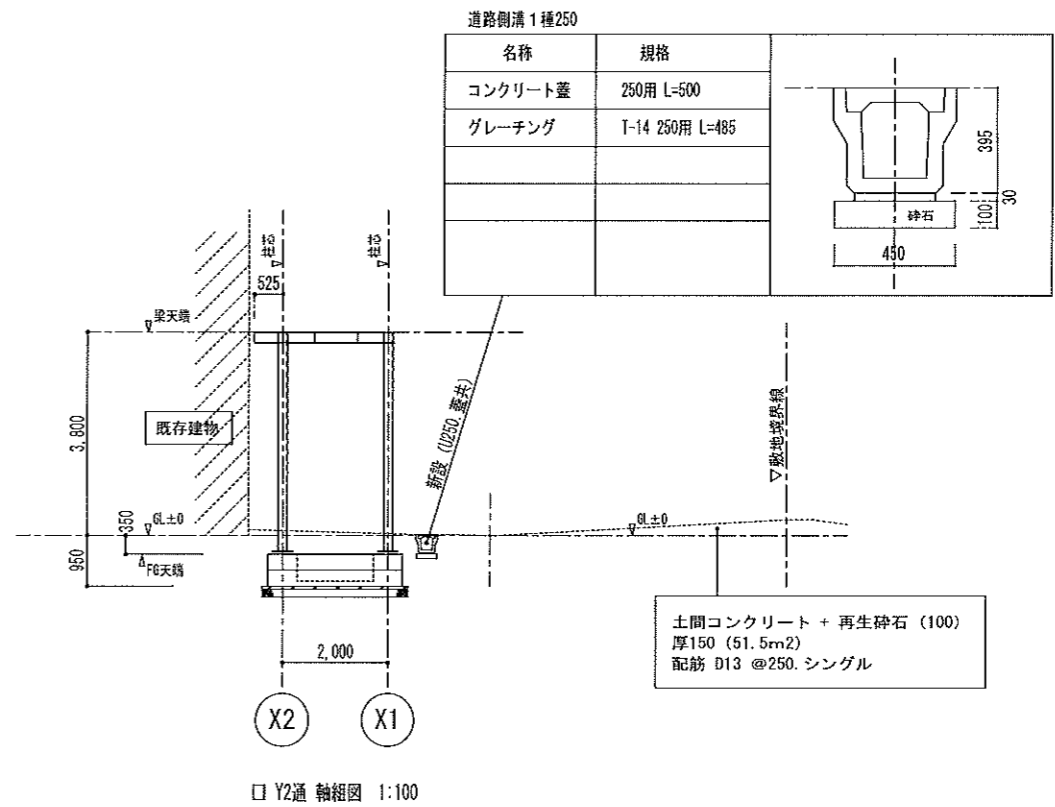
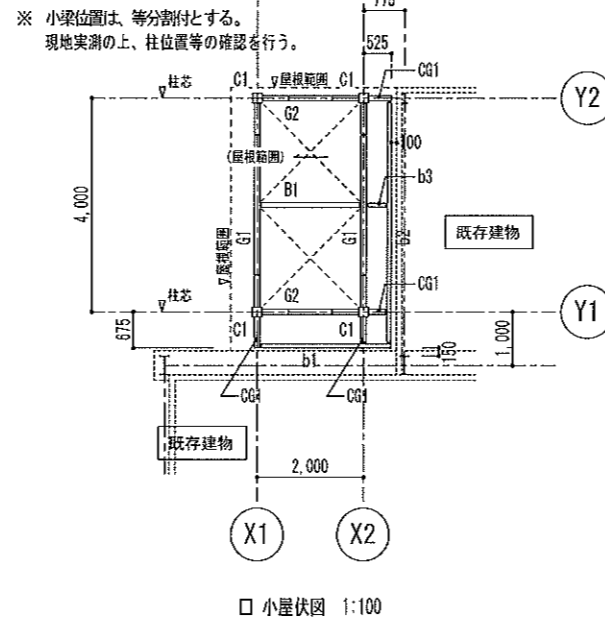
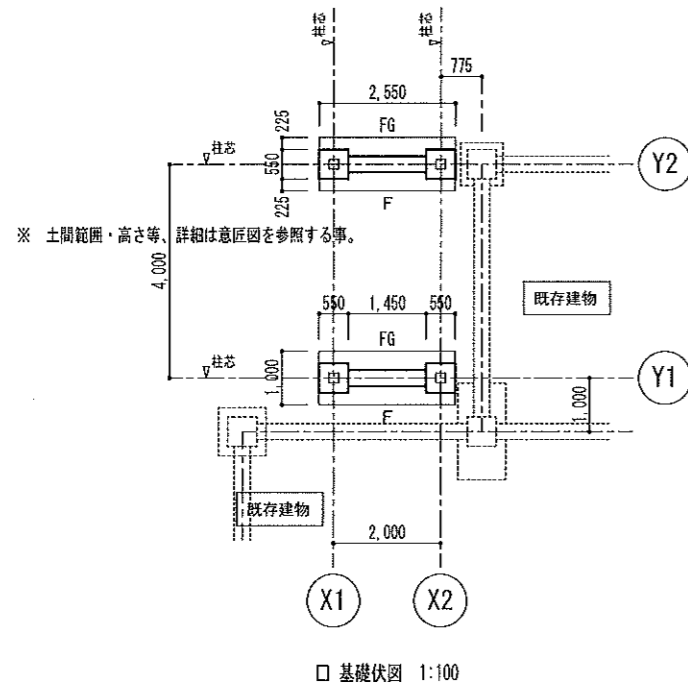
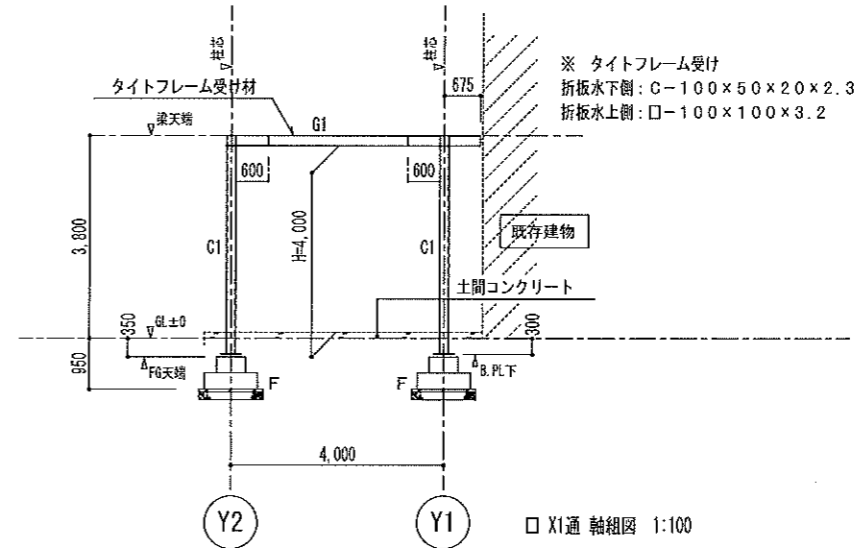
| BCR295 (F=2.95) r=2.5 |     |     |     |    |
|-----------------------|-----|-----|-----|----|
| USE                   | B   | D   | t   | r  |
|                       | 200 | 200 | 9.0 | 23 |
|                       | 200 | 200 | 12  | 30 |
|                       | 250 | 250 | 9.0 | 27 |
|                       | 250 | 250 | 12  | 30 |
|                       | 250 | 250 | 16  | 40 |
|                       | 300 | 300 | 9.0 | 22 |
|                       | 300 | 300 | 12  | 30 |
|                       | 300 | 300 | 16  | 40 |
|                       | 300 | 300 | 19  | 47 |
|                       | 350 | 350 | 9.0 | 22 |
|                       | 350 | 350 | 12  | 30 |
|                       | 350 | 350 | 16  | 40 |
|                       | 350 | 350 | 19  | 47 |
|                       | 350 | 350 | 22  | 55 |
|                       | 400 | 400 | 9.0 | 22 |
|                       | 400 | 400 | 12  | 30 |
|                       | 400 | 400 | 16  | 40 |
|                       | 400 | 400 | 19  | 47 |
|                       | 400 | 400 | 22  | 55 |
|                       | 400 | 400 | 24  | 60 |
|                       | 450 | 450 | 9.0 | 22 |
|                       | 450 | 450 | 12  | 30 |
|                       | 450 | 450 | 16  | 40 |
|                       | 450 | 450 | 19  | 47 |
|                       | 450 | 450 | 22  | 55 |
|                       | 450 | 450 | 24  | 60 |
|                       | 500 | 500 | 9.0 | 22 |
|                       | 500 | 500 | 12  | 30 |
|                       | 500 | 500 | 16  | 40 |
|                       | 500 | 500 | 19  | 47 |
|                       | 500 | 500 | 22  | 55 |
|                       | 500 | 500 | 24  | 60 |
|                       | 550 | 550 | 12  | 30 |
|                       | 550 | 550 | 16  | 40 |
|                       | 550 | 550 | 19  | 47 |
|                       | 550 | 550 | 22  | 55 |
|                       | x   | x   | x   | x  |
|                       | x   | x   | x   | x  |



| 符号         | P  | P  | 1C1                     | 1C2                     | C  | C  |
|------------|----|----|-------------------------|-------------------------|----|----|
| 部材         |    |    | □-150・150・4.5 (STKR400) | □-200・200・6.0 (STKR400) |    |    |
| ベークプレート    |    |    | 12×350×350 (SS400)      | 19×375×375 (SS400)      |    |    |
| アンカーボルト    |    |    | 4-M16 (SS400)           | 4-M16 (SS400)           |    |    |
| L=         | L= | L= | L=450 (有)               | L=450 (有)               | L= | L= |
| アンカーボルトの有無 |    |    |                         |                         |    |    |
| リブプレート     |    |    |                         |                         |    |    |

■ 部材リスト表

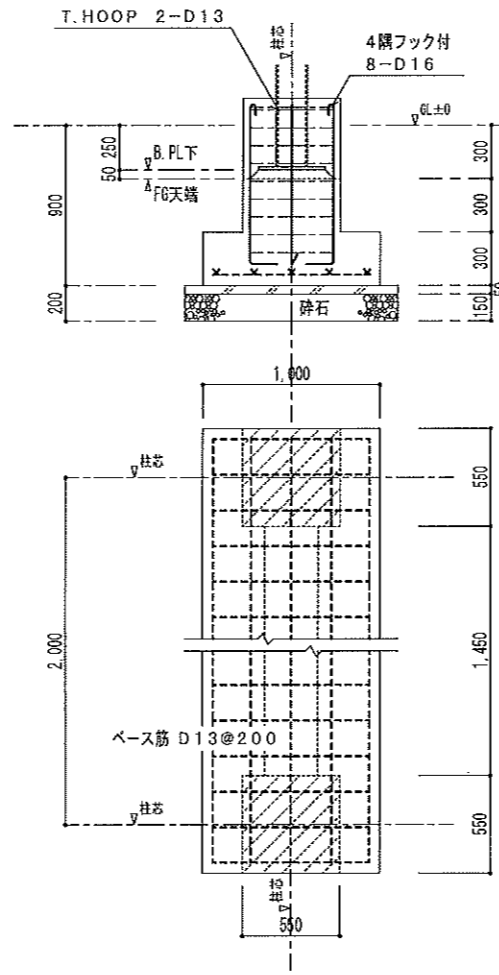
| 記号         | 材種      | 鉄骨                     | ジョイント                                    |
|------------|---------|------------------------|--|
| C1         | BCR295  | □-175×175×6.0          | ※ 柱脚詳細図を参照の事                             |
| G1         | SS400   | H-200×100×5.5×8.0      | F.PL-12.0 HTB 4-M16 W.2PL- 6.0 HTB 2-M16 |
| G2         | SS400   | H-200×100×5.5×8.0      | F.PL-12.0 HTB 4-M16 W.2PL- 6.0 HTB 2-M16 |
| CG1        | SS400   | H-200×100×5.5×8.0      |  |
| B1         | SS400   | H-150× 75×5.0×7.0      | G.PL-6.0 HTB 2-M16                       |
| b1, b2, b3 | SS400   | H-150× 75×5.0×7.0      | G.PL-6.0 HTB 2-M16                       |
| 屋根ブレース     | SNR400B | M16 END.PL-6.0× 70×160 | G.PL-6.0 HTB 1-M16                       |



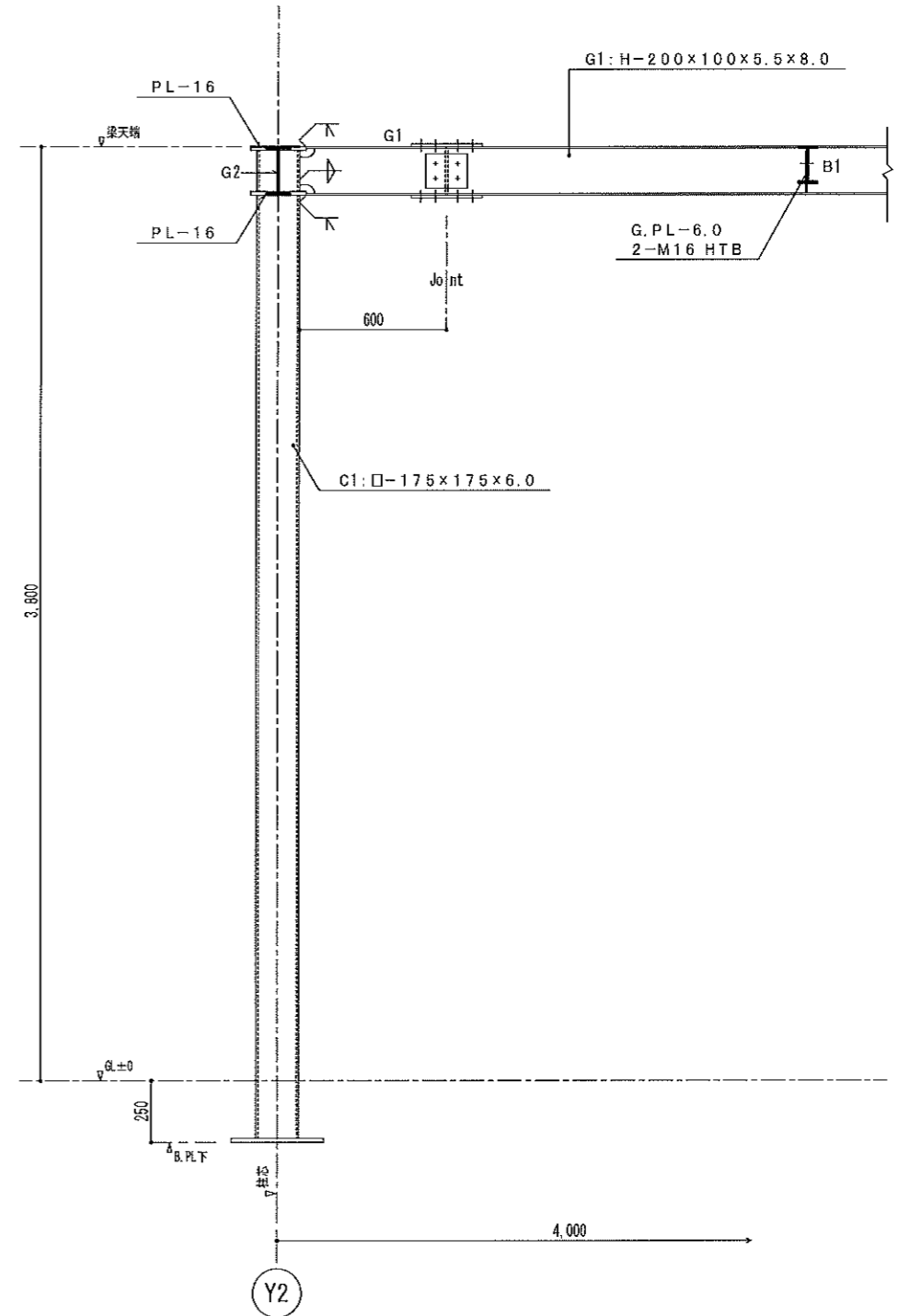


□ 共通事項

| 使用材料     |   |                         |           |
|----------|---|-------------------------|-----------|
| 基礎コンクリート | 基礎・基礎梁・柱型                               | $F_c=21 \text{ N/mm}^2$ | スランブ 18cm |
|          | 土間コンクリート                                | $F_c=18 \text{ N/mm}^2$ | スランブ 15cm |
|          | 捨てコンクリート                                | $F_c=18 \text{ N/mm}^2$ | スランブ 12cm |
| 鉄筋       | SD295A (Dにて表示)                          | 継手は全て重ね継手とする。           | JI S規格品   |
|          |   | 継手は全て重ね継手とする。           |           |
| 鉄骨       | SS400, BCR295, ABR400, SN490C, SNR400B  |                         |           |
|          | ※ 錆止めは、溶融亜鉛メッキとし、溶融亜鉛メッキ高力ボルトF8Tを使用する事。 |                         |           |
| 土間コンクリート | 厚150                                    |                         |           |
| 配筋       | D10・D13@250 シングルクロス ※基礎梁に $L=40d$ 定着の事。 |                         |           |
| 砕石       | 厚150 ※十分転圧の事。                           |                         |           |
| 基礎       | 独立フーチング直接基礎                             |                         |           |
|          | 地耐力                                     | -- $\text{kN/m}^2$      |           |
| 地業       | 捨てコンクリート                                | 厚50                     |           |
|          | 砕石                                      | 厚150 ※十分転圧の事。           |           |
| その他      | ・特記無き項目は【公共建築工事標準仕様書】(最新版)による。          |                         |           |
|          | ・現地にて実測の上で、柱位置等の確認を行う事。                 |                         |           |

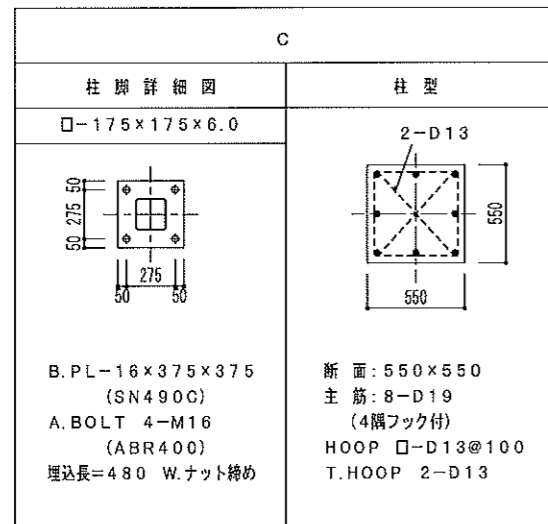


□ 基礎配筋図 1:30



□ 鉄骨詳細図 1:20

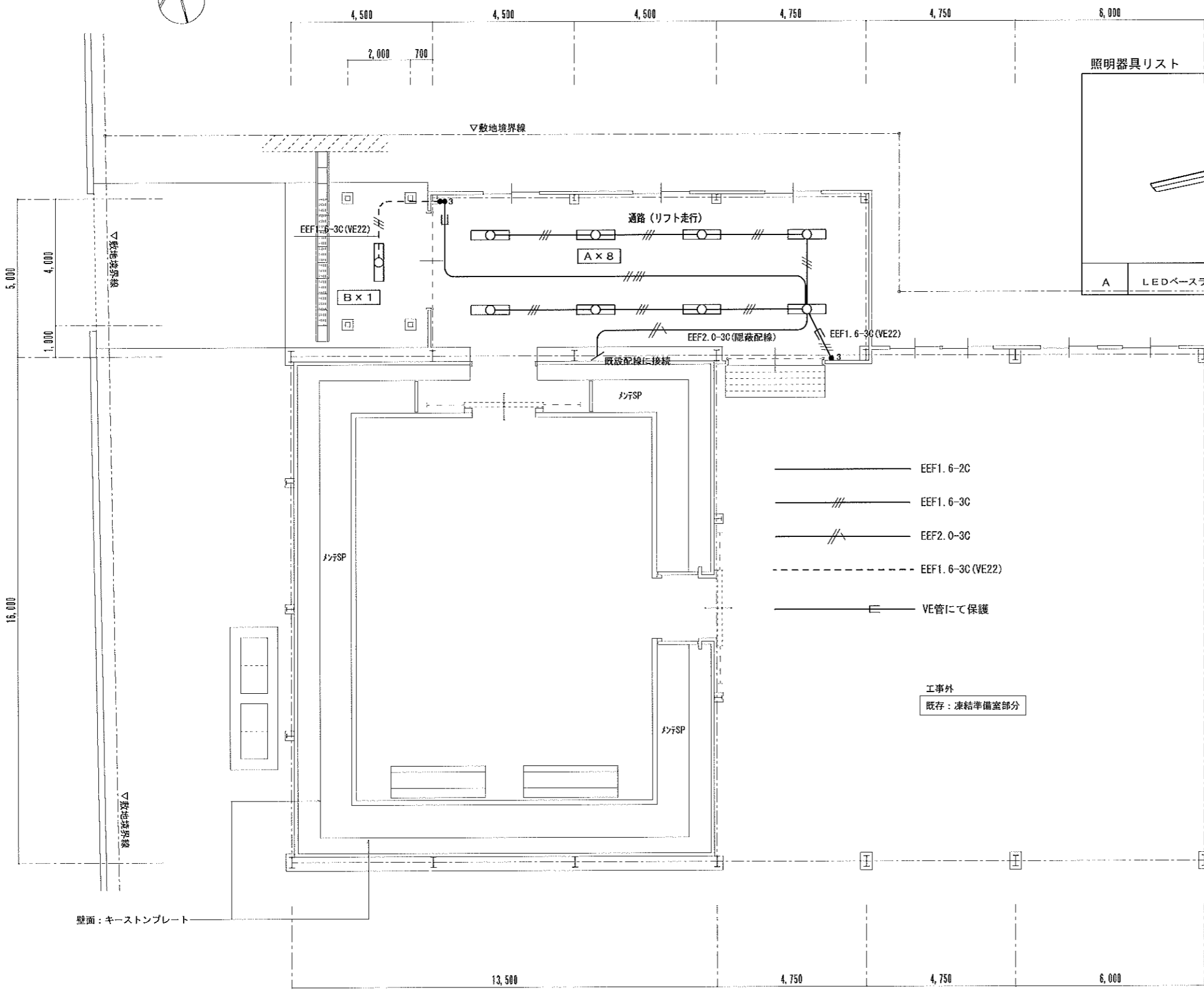
□ 柱脚詳細図 1:30



□ 基礎梁リスト 1:30

| 記号     | FG        |  |
|--------|-----------|--|
| 位置     | 全断面       |  |
| 基礎梁    |           |  |
| 断面     | 300x500   |  |
| 上端筋    | 2-D16     |  |
| 下端筋    | 2-D16     |  |
| スターラップ | □-D10@200 |  |
| 腹筋     | -         |  |

※ 巾止め筋はD10@1000以内とする。



照明器具リスト

|                                       |                      |                                       |                   |
|---------------------------------------|----------------------|---------------------------------------|-------------------|
| <p>150W<br/>防湿型</p> <p>6900 mmタイプ</p> |                      | <p>防湿・防雨型 (SUS)</p> <p>2600 mmタイプ</p> |                   |
| A                                     | LEDベースライト Hf32W-2 相当 | B                                     | LED防湿・防雨型 LDL40相当 |

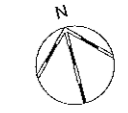
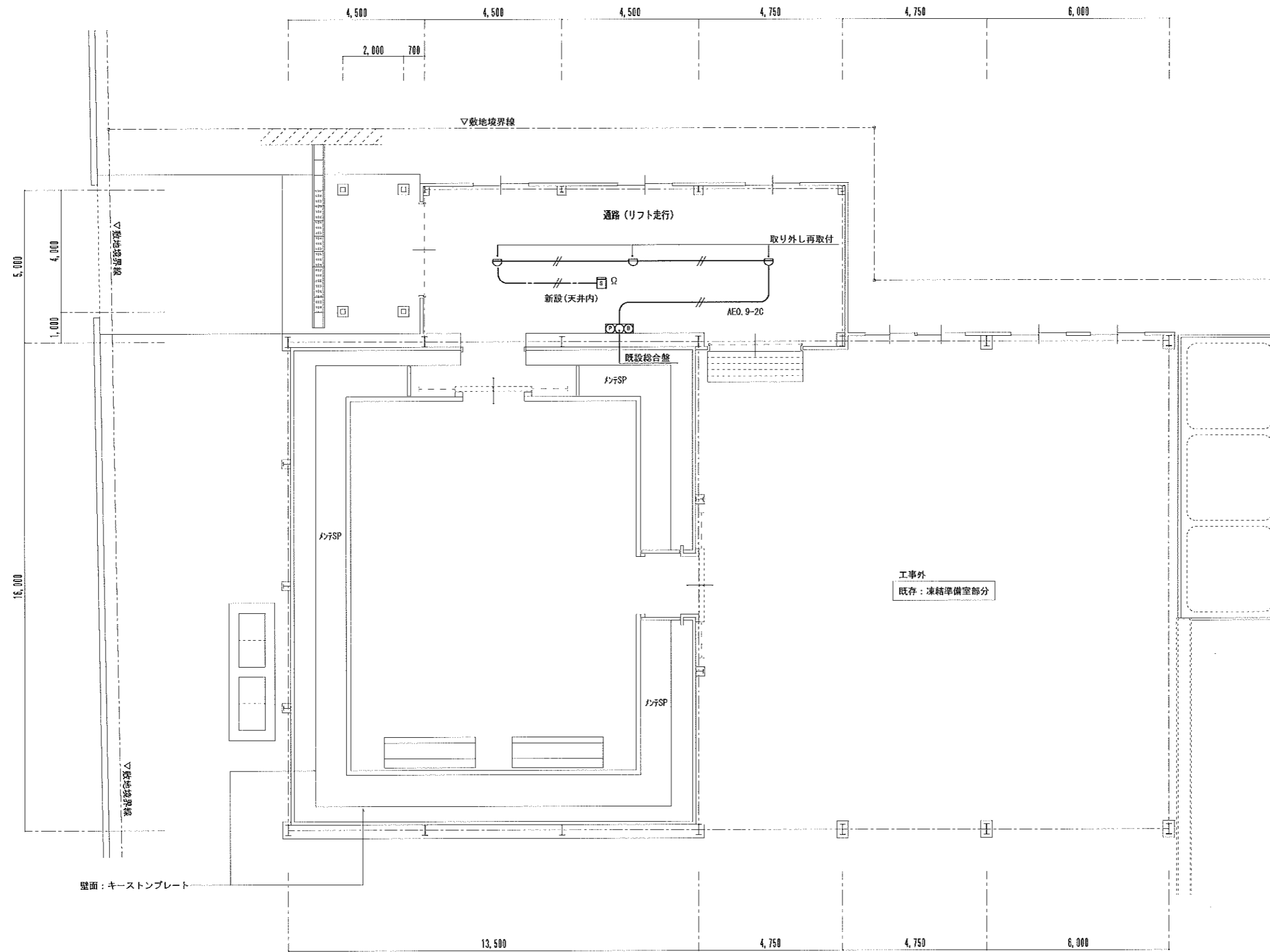
- EEFF1.6-2C
- EEFF1.6-3C
- EEFF2.0-3C
- - - EEFF1.6-3C (VE22)
- VE管にて保護

工事外  
既存：凍結準備室部分

壁面：キーストンプレート

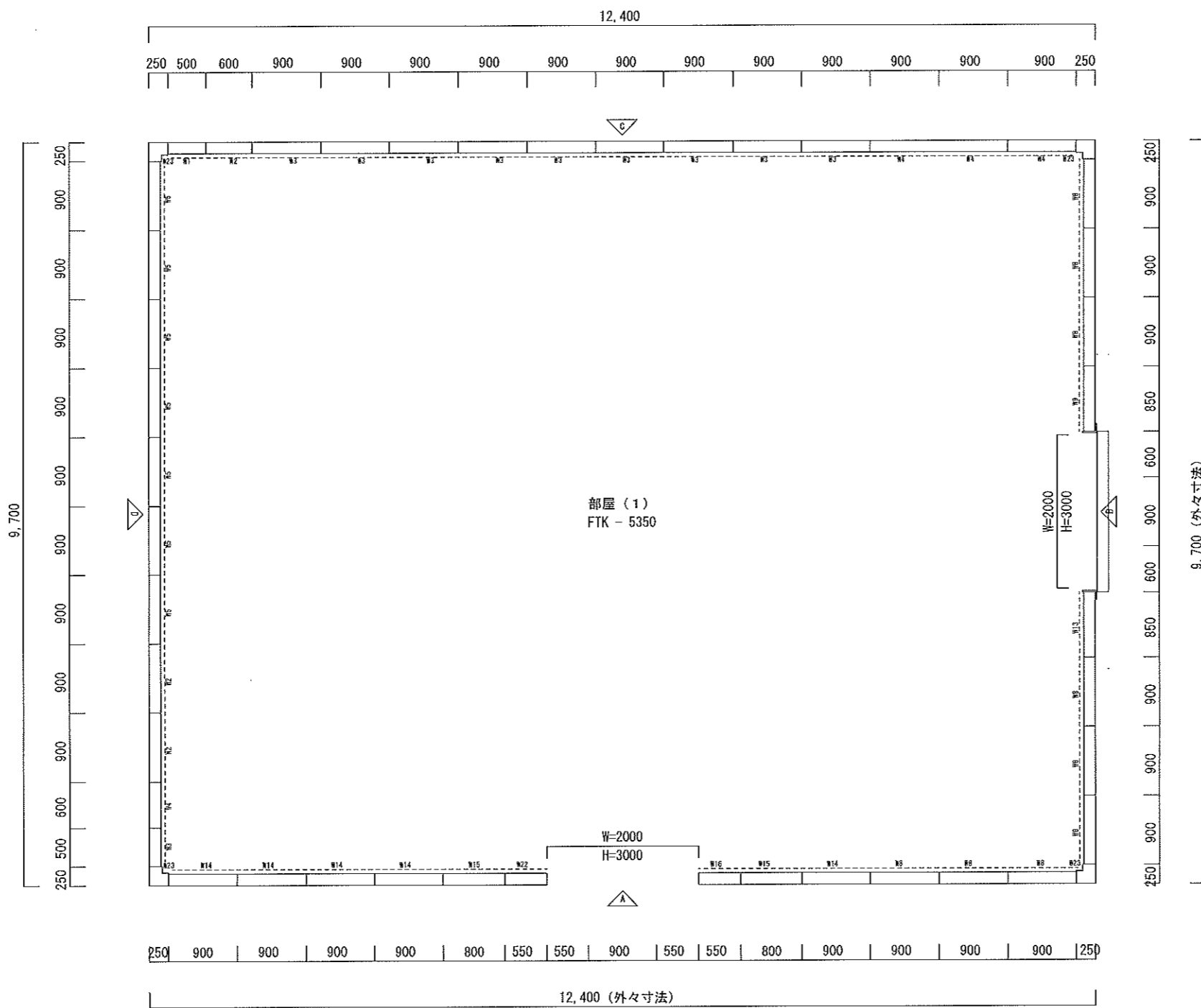
■ 改修後・平面図 1/100

|    |  |                                 |       |    |    |    |       |          |  |                |
|----|--|---------------------------------|-------|----|----|----|-------|----------|--|----------------|
| 訂正 | 一級建築士事務所 吉田 稔 充 建築 設計 室<br>熊本県知事登録 第2083号<br>〒863-1902 熊本県天草市久玉町651-4 (TEL)0969(72)3858 (77)8068 | 一級建築士大臣登録<br>第221068号<br>吉田 稔 充 | 承認    | 設計 | 製図 | 設計 | 作図年月日 | R2・9・    | 工事名称<br>令和2年度輸出先国市場ニーズ対応<br>食品製造施設等整備支援事業における冷凍保管庫改修工事 | job.No<br>E-01 |
|    |  |                                 | 変更年月日 | .  | .  |    | 図面名称  | 電灯コンセント図 |  |                |
|    |  |                                 | 完成年月日 | .  | .  |    | 縮尺    | A2:1/100 |  |                |



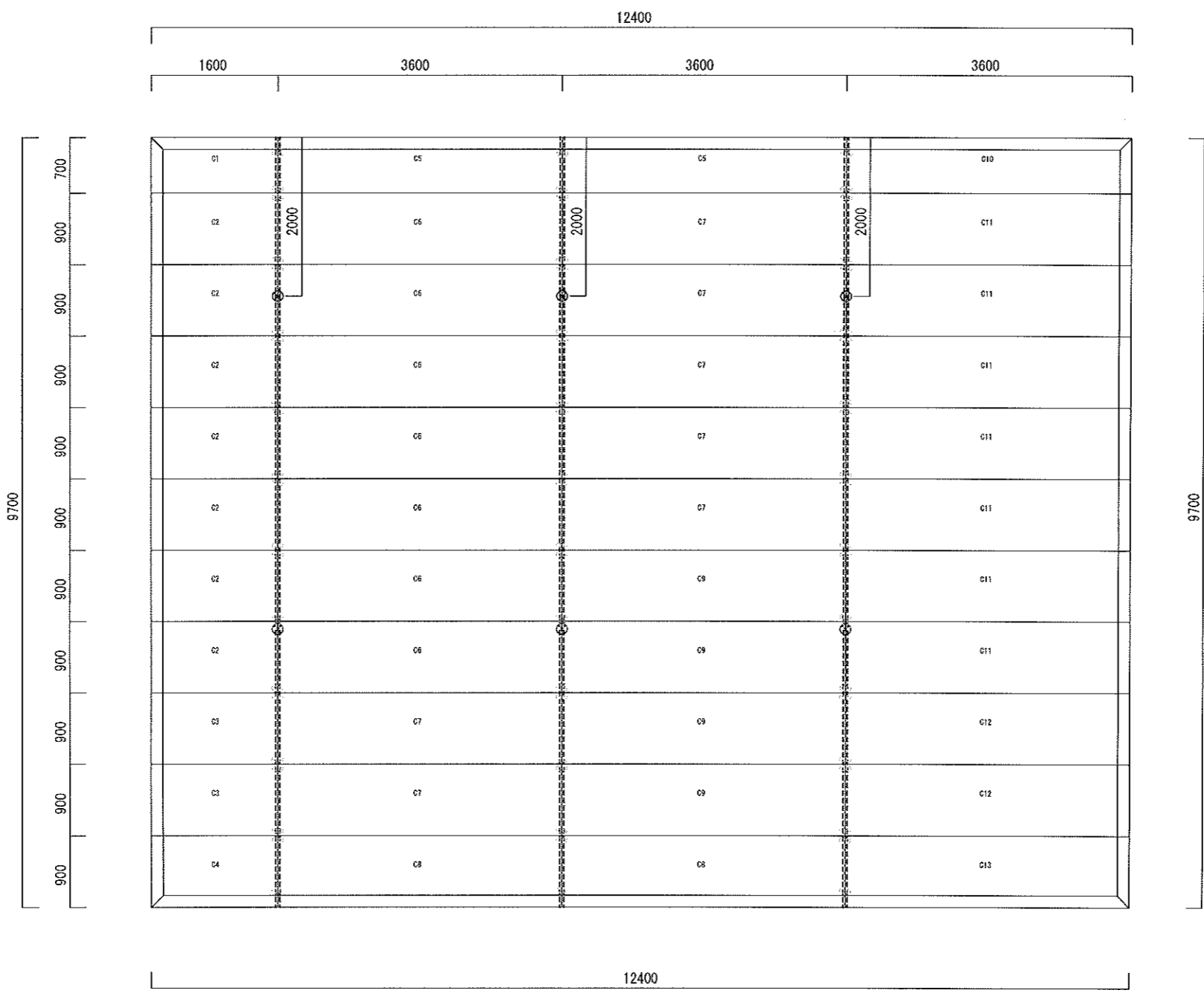
■ 改修後・平面図 1/100

|    |   |                                 |    |    |    |                                       |  |                |                 |
|----|---|---------------------------------|----|----|----|---------------------------------------|--|----------------|-----------------|
| 訂正 | 一級建築士事務所 吉田 稔 充 建築設計室<br>熊本県知事登録 第2083号<br>〒863-1902 熊本県天草市久玉町 6 5 1-4 (TEL)0969(72)3858 (77)8068 | 一級建築士大臣登録<br>第221068号<br>吉田 稔 充 | 承認 | 設計 | 製図 | 作図年月日 R2・9・<br>変更年月日 . .<br>完成年月日 . . | 工事名称<br>令和2年度輸出先国市場ニーズ対応<br>食品製造施設等整備支援事業における冷凍保管庫改修工事<br>図面名称<br>自火報設備図 | 縮尺<br>A2:1/100 | Job. No<br>E-02 |
|    |   |                                 | 設計 | 製図 |    |                                       |  |                |                 |
|    |   |                                 | 設計 | 製図 |    |                                       |  |                |                 |



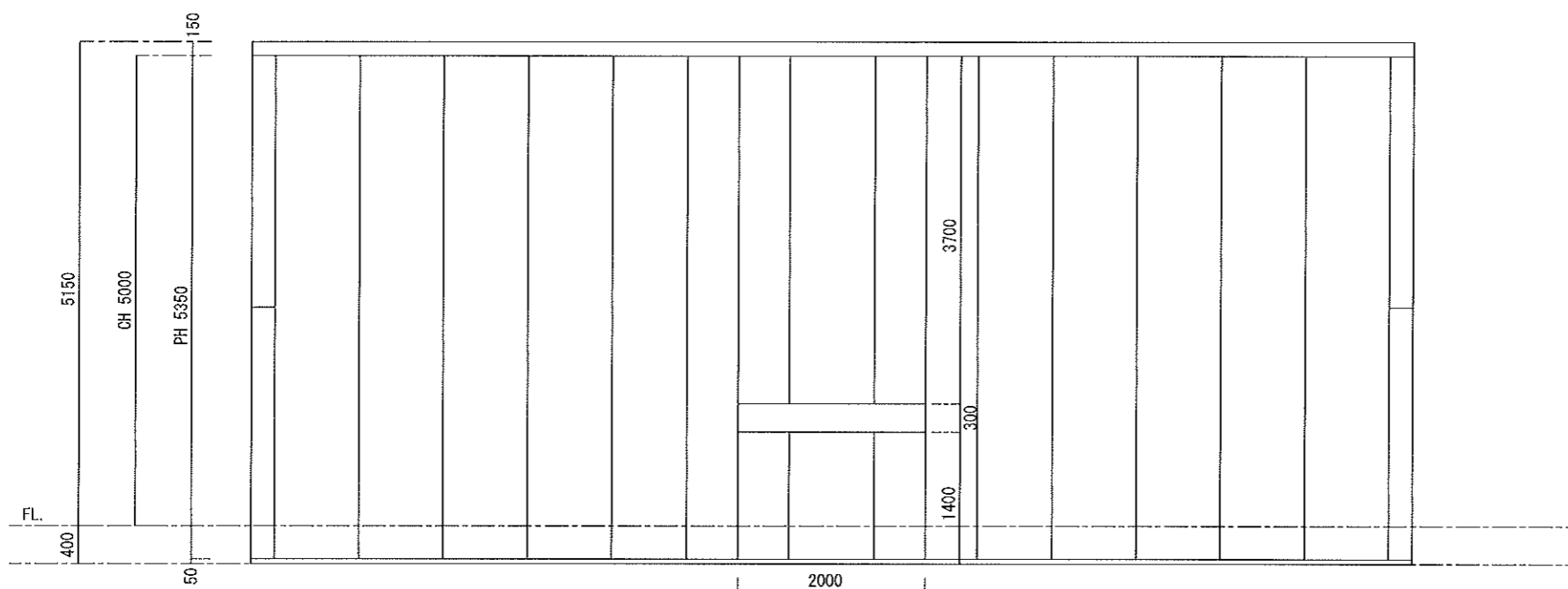
■ (参考図) 平面図 1/50

|    |  |                                 |       |    |    |    |       |           |  |                         |               |                 |
|----|--|---------------------------------|-------|----|----|----|-------|-----------|--|-------------------------|---------------|-----------------|
| 訂正 | 一級建築士事務所 吉田 稔 充 建築設計室<br>熊本県知事登録 第2083号<br>〒863-1902 熊本県天草市久玉町651-4 (TEL)0969(72)3858 (77)8068 | 一級建築士大臣登録<br>第221068号<br>吉田 稔 充 | 承認    | 設計 | 製図 | 設計 | 作図年月日 | R 2 . 9 . | 工事名称<br>令和2年度輸出先国市場ニーズ対応<br>食品製造施設等整備支援事業における冷凍保管庫改修工事 | 図面名称<br>プレハブ冷蔵庫参考図(その1) | 縮尺<br>A2:1/50 | job. No<br>P-01 |
|    |  |                                 | 変更年月日 | .  | .  |    |       |           |  |                         |               |                 |
|    |  |                                 | 完成年月日 | .  | .  |    |       |           |  |                         |               |                 |

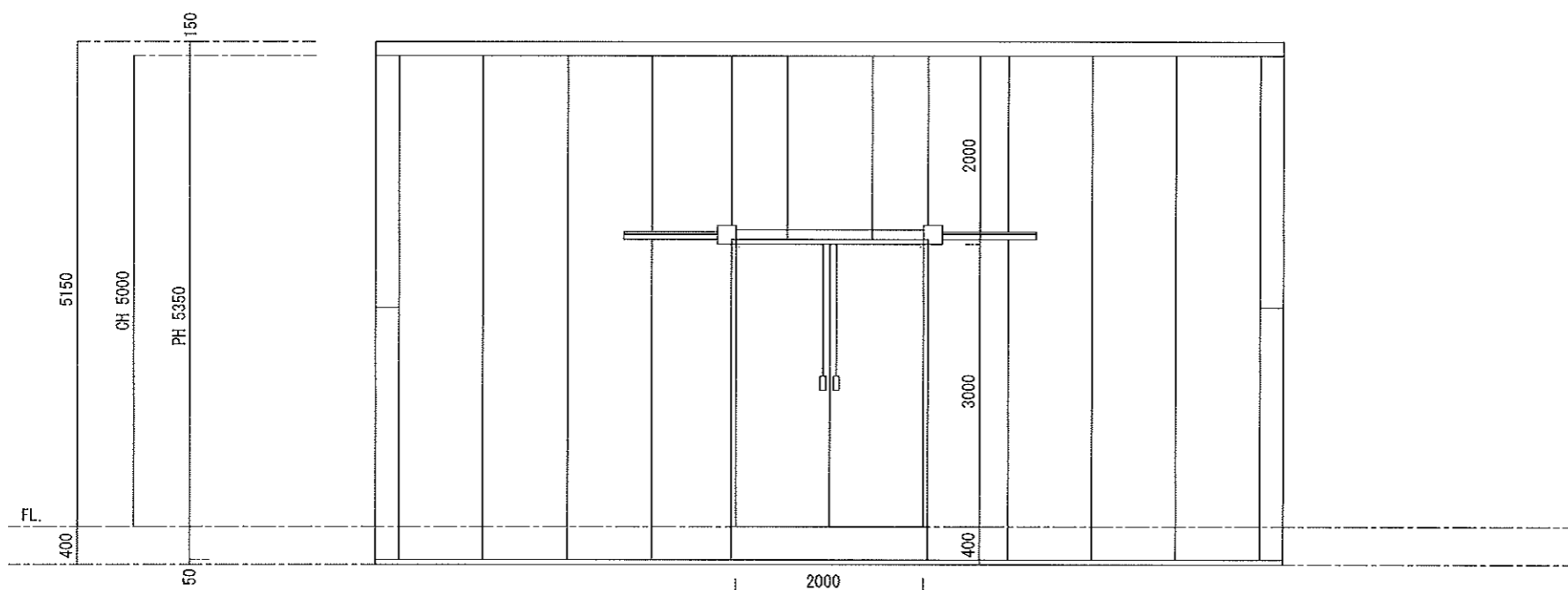


■ (参考図) 天井図 1/50

|    |   |                                 |       |    |    |    |       |           |  |                          |               |                 |
|----|---|---------------------------------|-------|----|----|----|-------|-----------|--|--------------------------|---------------|-----------------|
| 訂正 | 一級建築士事務所 吉田稔充建築設計室<br>熊本県知事登録 第2083号<br>〒863-1902 熊本県天草市久玉町651-4 (TEL)0969(72)3858 (77)8068 | 一級建築士大臣登録<br>第221068号<br>吉田 稔 充 | 承認    | 設計 | 製図 | 設計 | 作図年月日 | R 2 ・ 9 ・ | 工事名称<br>令和2年度輸出先国市場ニーズ対応<br>食品製造施設等整備支援事業における冷凍保管庫改修工事 | 図面名称<br>プレハブ冷蔵庫参考図 (その1) | 図尺<br>A2:1/50 | job. No<br>P-02 |
|    |   |                                 | 変更年月日 | .  | .  |    |       |           |  |                          |               |                 |
|    |   |                                 | 完成年月日 | .  | .  |    |       |           |  |                          |               |                 |



■ (参考図) 立面A 1/50



■ (参考図) 立面B 1/50

|                       |                                   |
|-----------------------|-----------------------------------|
| 【部屋1】 FTK-5350 36.45坪 |                                   |
| 表面材                   | 壁内板 - カラー鋼板キースパンシルバー              |
|                       | 壁外板 - カラー鋼板アイボリー                  |
|                       | 天井内外板 - カラー鋼板アイボリー                |
| パネル芯材                 | 硬質ポリウレタンフォーム (ノンフロン)              |
| パネル厚サ                 | FTK(165mm)                        |
| パネル高サ                 | PH=5350                           |
| 庫内高サ                  | CH=5000                           |
| 天井補強                  | 天井補強C梁                            |
| 吊元                    | ビームクランプ・ブラケット(中)                  |
| キースパン下部フラット           | FL (300mm)                        |
| スクリーン                 | 床無スクリーン                           |
| コーキング                 | パネル厚75mm以上の目地部には置きコーキングが必要となります。  |
| 扉 (D1)                | 【電動扉】 (内)カラー鋼板アイボリー (外)カラー鋼板アイボリー |
|                       | 有効 2000W X 3000H 外注 引分け 1枚        |
|                       | 扉ヒーター 100V 101W                   |
| 扉 (D2)                | 【建具開口】                            |
|                       | 有効 2000W X 300H 1枚 下部パネルあり        |
|                       | 扉ヒーター 100V 6W                     |
| その他                   |                                   |
| 製品重量                  | 6825.0kg                          |
| 有効内容積                 | 574.0 m3                          |